

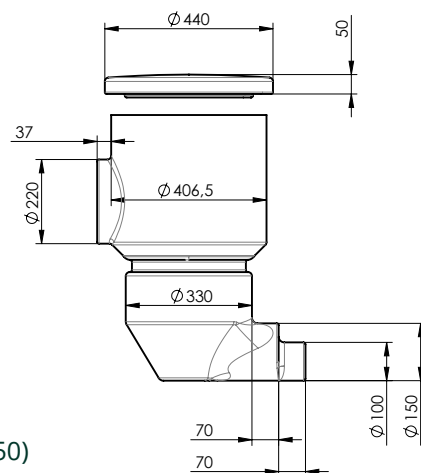


CZ PLAST
ROTOMOLDING SINCE 1997



FILTRAČNÍ ŠACHTY

- ♦ **Filtrační šachta slouží jako doplněk**, pro umístění před akumulární nádrž pro hrubé přečištění dešťové vody.
- ♦ Filtrační šachta je již kompletně připravena k montáži.
- ♦ **Použití především:** při nutnosti usazení šachty/jímky hlouběji, nebo pokud je potřeba vrchní terén ještě trochu navýšit. Stačí pouze připojit potrubí.
- ♦ Filtrační šachta je vhodná pro odvodňovanou plochu 500 m² (při připojení DN 150)



FILTRAČNÍ ŠACHTA (ZÁKLADNÍ)

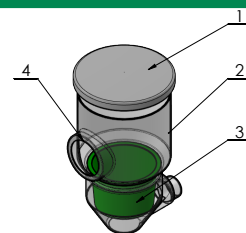
710501.11

DETAIL POLOŽKY

Filtrační šachta je vybavena filtračním košem, víkem a průchodkou DN160 pro připojení nátok. Výška 67 cm, průměr 44 cm. **Hloubka nátoku 36 cm.**

VYBAVENÍ:

- ♦ poklop „pochozí“ s nosností 200 kg
- ♦ filtrační koš s filtrační tkaninou
- ♦ gumová průchodka (manžeta) pro nátok DN150



LEGENDA:

POZICE Č. 1.....710051.10 VÍKO
POZICE Č. 2.....710501.10 FILTRAČNÍ ŠACHTA (POLOTOVAR)
POZICE Č. 3.....105108.43 FILTRAČNÍ SÍTO
POZICE Č. 4.....102014.53 GUMOVÁ PRŮCHODKA NA DN 150

FILTRAČNÍ ŠACHTA S NÁSTAVCEM 40 CM

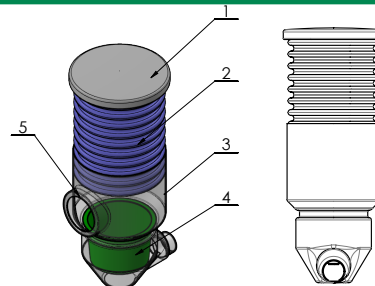
710501.12

DETAIL POLOŽKY

Filtrační šachta je vybavena filtračním košem, korugovanou trubkou, víkem a průchodkou DN160 pro připojení nátok. Výška 107 cm, průměr 44 cm. **Hloubka nátoku 76 cm, krátit lze po 5 cm.**

VYBAVENÍ:

- ♦ poklop „pochozí“ s nosností 200 kg
- ♦ filtrační koš s filtrační tkaninou
- ♦ gumová průchodka (manžeta) pro nátok DN150
- ♦ nástavec 40 cm - korugovaná trubka



LEGENDA:

POZICE Č. 1.....710051.10 VÍKO
POZICE Č. 2.....102151.49 TRUBKA PE KORUGOVANÁ Ø400/344
POZICE Č. 3.....710501.10 FILTRAČNÍ ŠACHTA (POLOTOVAR)
POZICE Č. 4.....105108.43 FILTRAČNÍ SÍTO
POZICE Č. 5.....102014.53 GUMOVÁ PRŮCHODKA NA DN 150

FILTRAČNÍ ŠACHTA S NÁSTAVCEM 100 CM

710501.13

DETAIL ZE SHORA

Filtrační šachta je vybavena filtračním košem, korugovanou trubkou, víkem a průchodkou DN160 pro připojení nátok. Výška 167 cm, průměr 44 cm. **Hloubka nátoku 136 cm, krátit lze po 5 cm.**

VYBAVENÍ:

- ♦ poklop „pochozí“ s nosností 200 kg
- ♦ filtrační koš s filtrační tkaninou
- ♦ gumová průchodka (manžeta) pro nátok DN150
- ♦ nástavec 100 cm - korugovaná trubka

