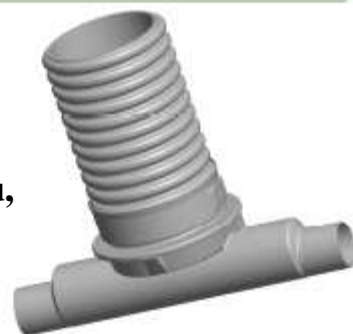




REVIZNÍ ŠACHTA KJR400

Revizní šachta KJR je určena pro spádovou kanalizaci.

Šachta se skládá z rotačně tvářeného dna s nátrubky na DN 150 /200, pláště z PE trubky se strukturovanou stěnou, a z rotačně tvářeného víka.



Základní výhody:

- Snadná montáž spořicí výrazně čas
- Dlouhodobá životnost při nízkých provozních nákladech
- Provedení dna pro potrubí Ultra Rib 2 DIN a nebo hladké potrubí KG o rozměrech DN 150 a DN 200 mm verze, přímá P
- Dlouhodobě vyzkoušené a osvědčené řešení
- Poklopy o stejné únosnosti jsou vyměnitelné (i potom co byla šachta již nainstalována)
- Díky litinovým poklopům určených pro zatížení ve třídách A (1,5 t), B (12,5 t) a D (40 t) umožňuje šachtový systém CZ PLAST DN 400 široký rozsah použití
- Možnost flexibilního použití pro potrubí uložené v různých hloubkách (80 - 320 cm)
- Dodatečná napojení je možné jednoduše zaústit pomocí sedlové odbočky v potřebné hloubce

