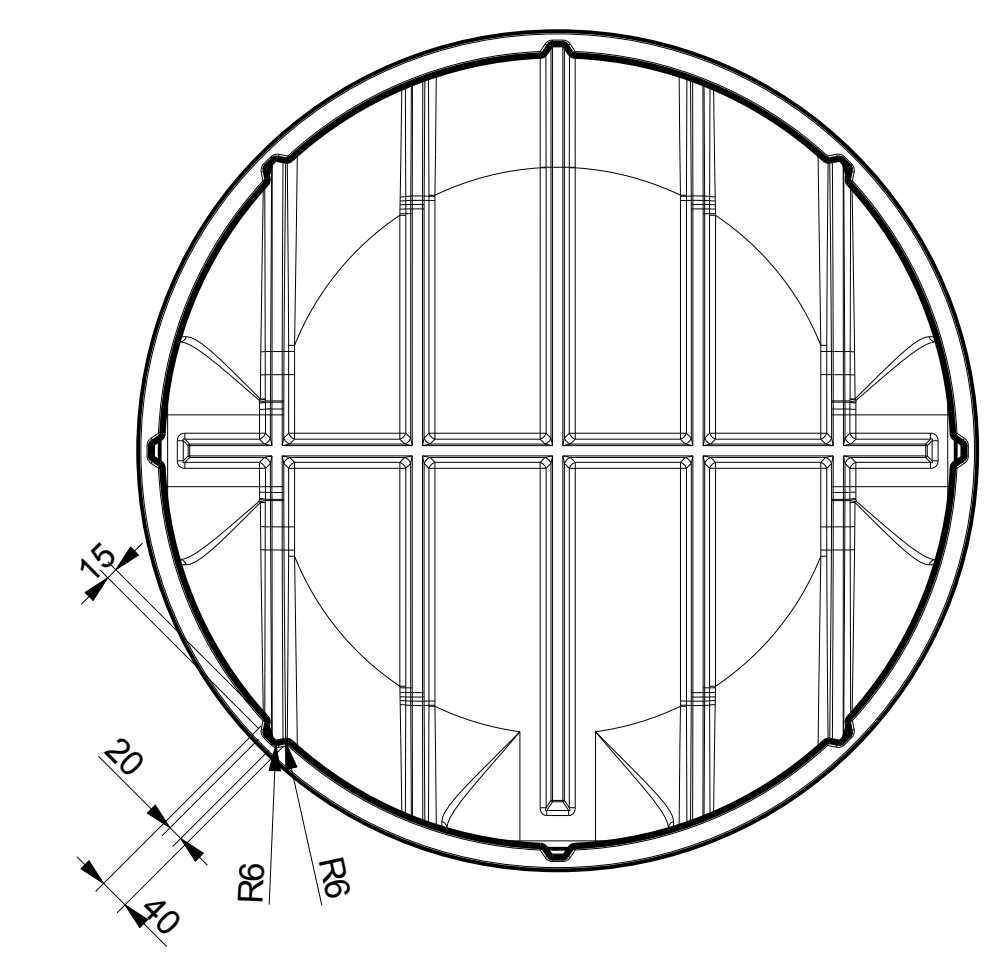
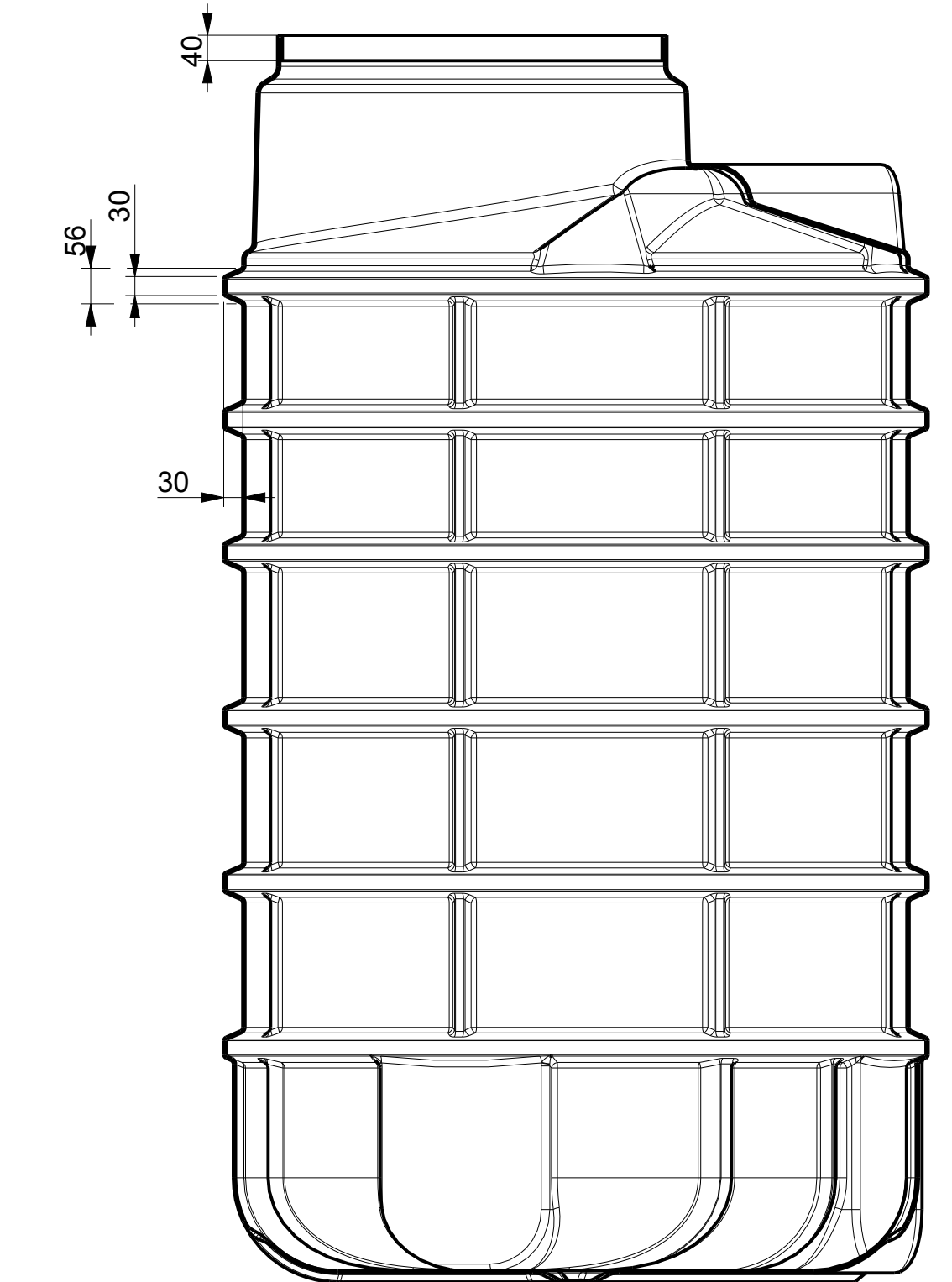


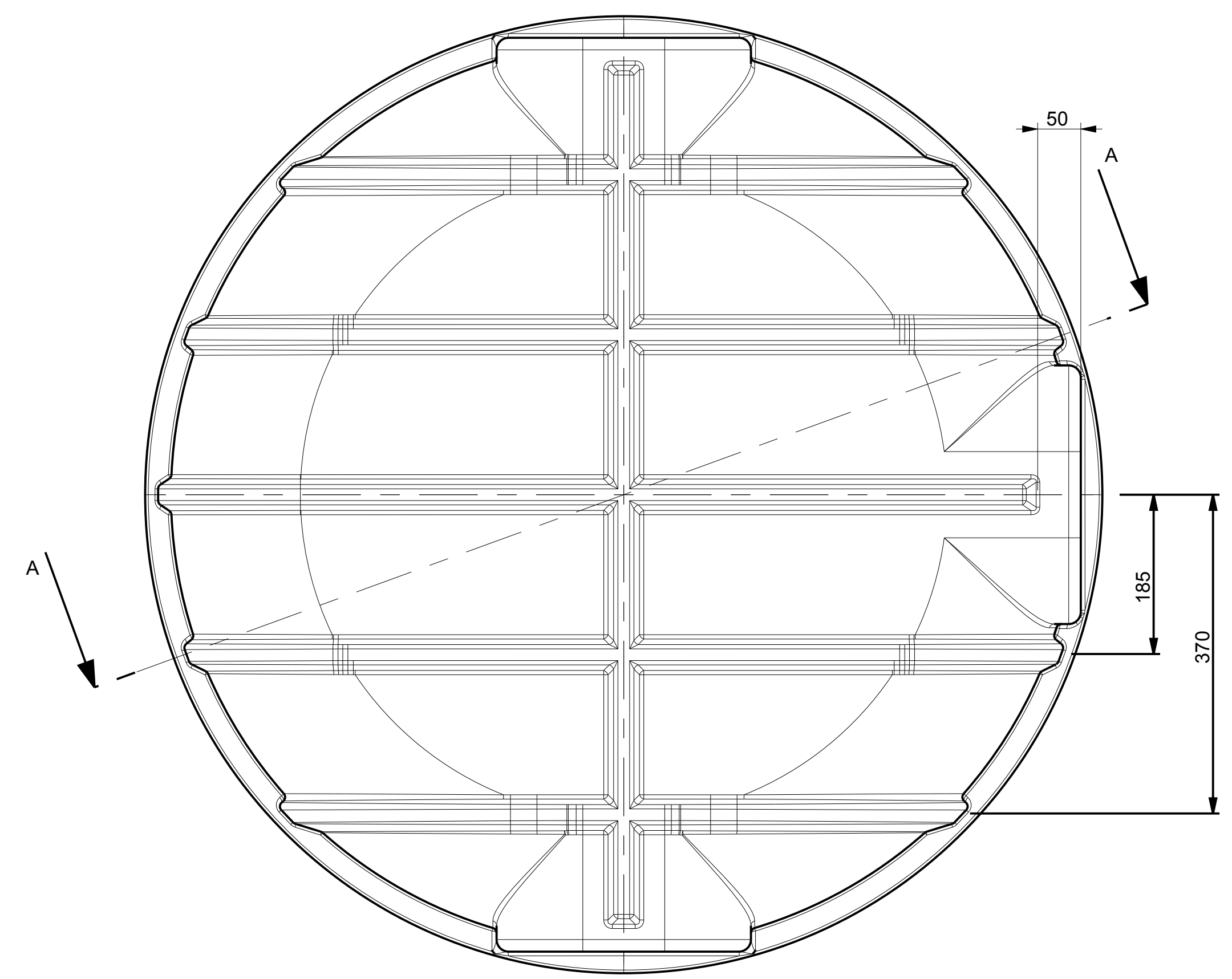
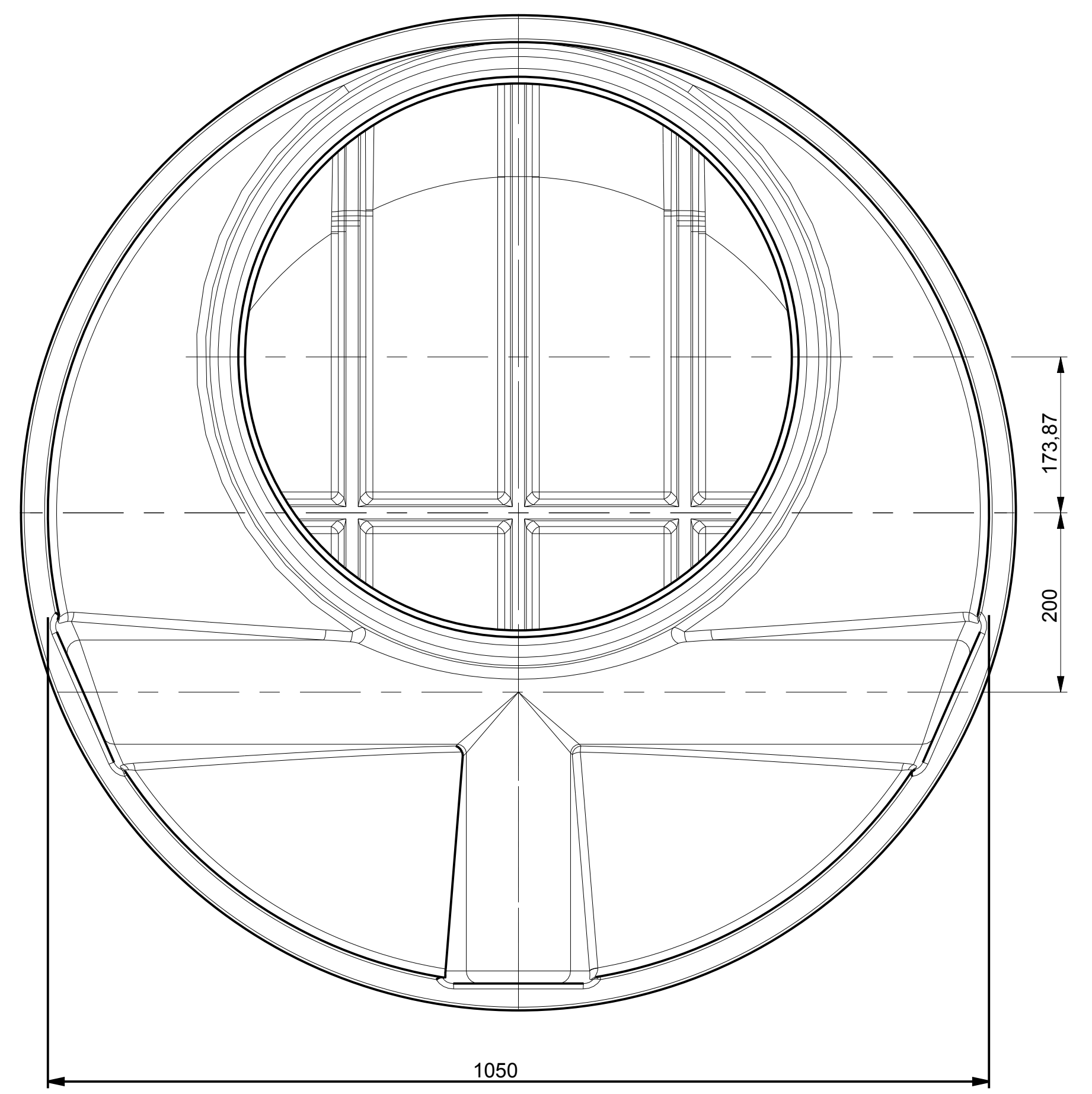
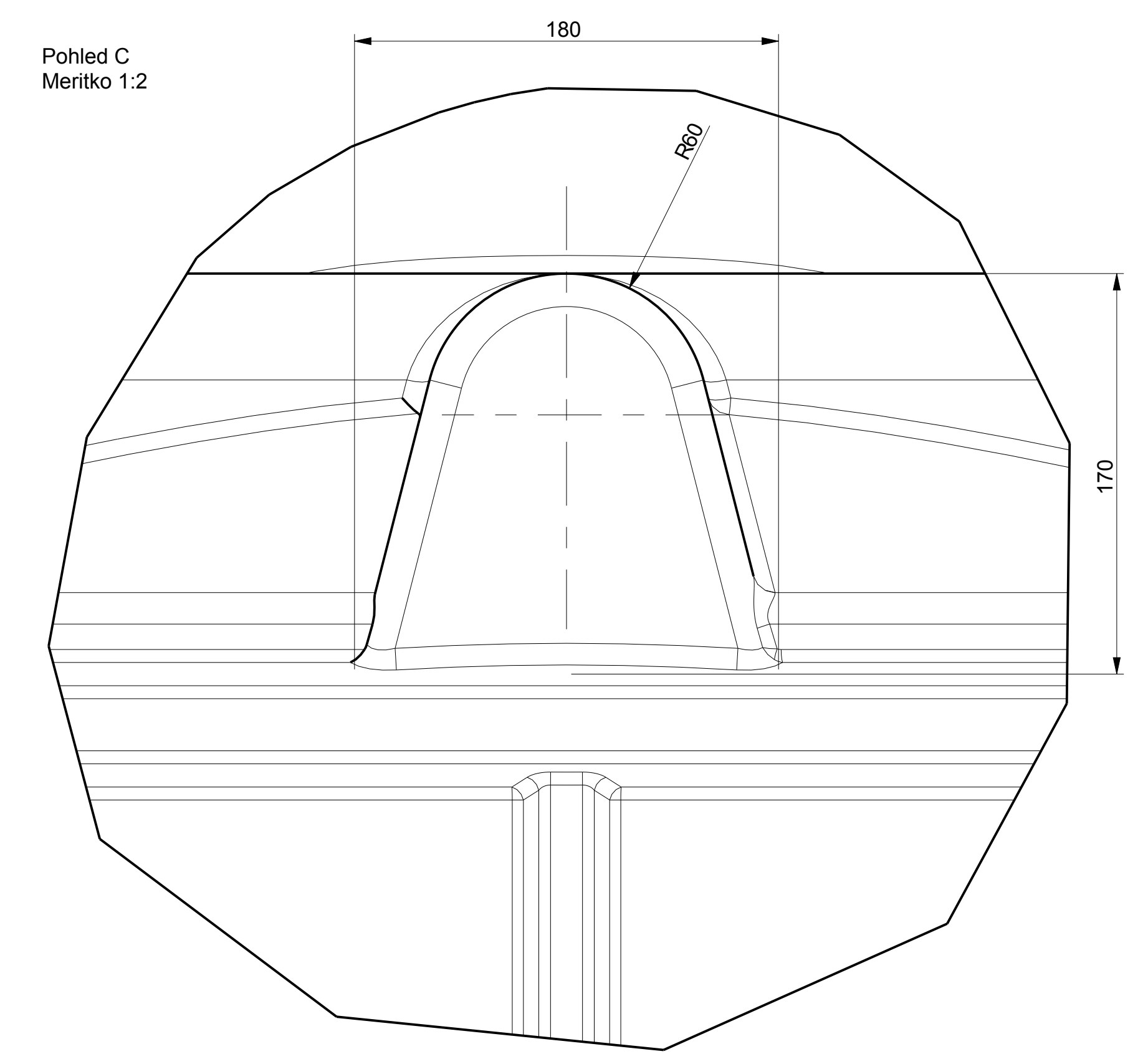
REZ B-B
Meritko 1:10



REZ A-A
Meritko 1:10



Pohled C
Meritko 1:2



Tolerance rozmeru 3%

Jméno		Datum		Měřítko		Podpis		PRŮMĚTLÁNÍ		Měřítko	
Měřička		Průmysl		Kreslí		Kontrola		CZ PLAST		kg	
1:5								CZ PLAST		KJC_200_B	
C 200		Schválil		Typ		C 1:1000		TANK 21092010		List 1/1	
Datum		19. Října 2010									