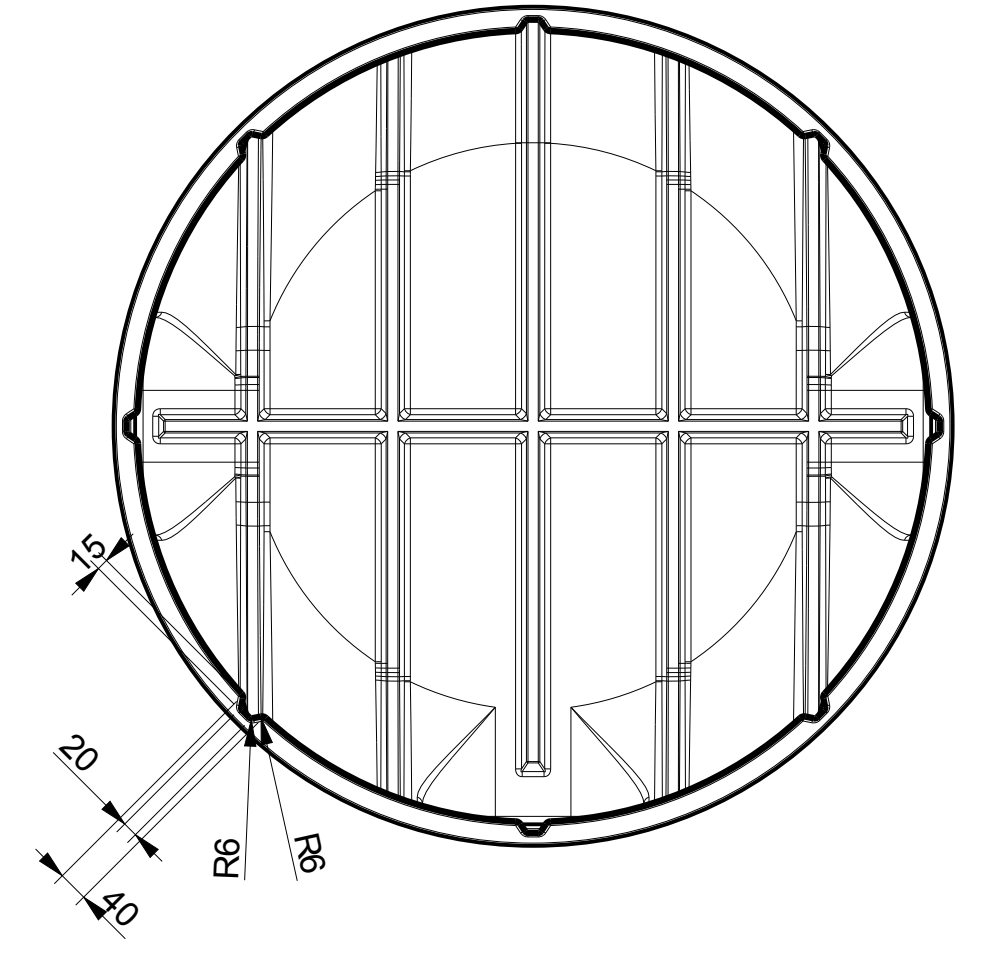
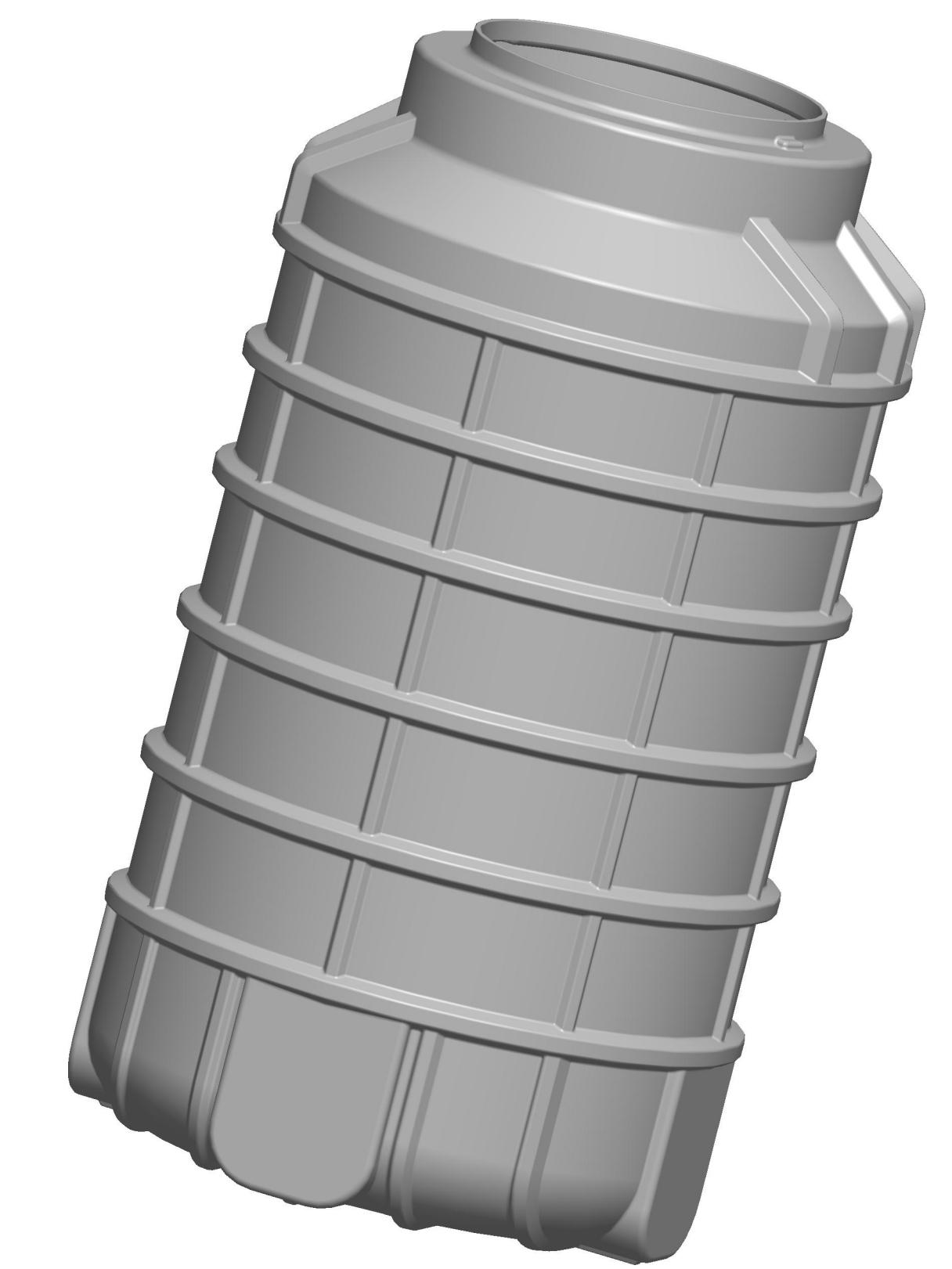
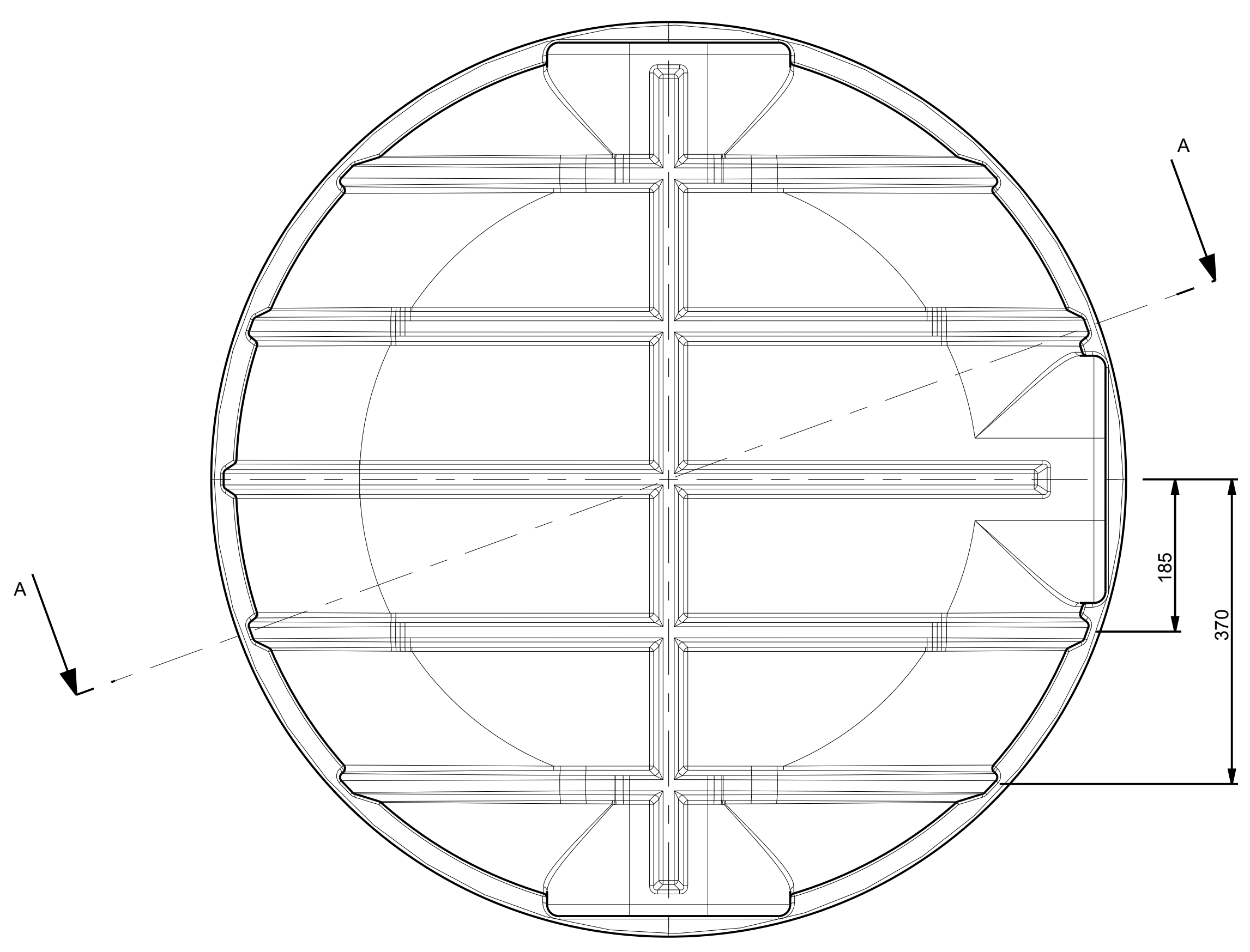
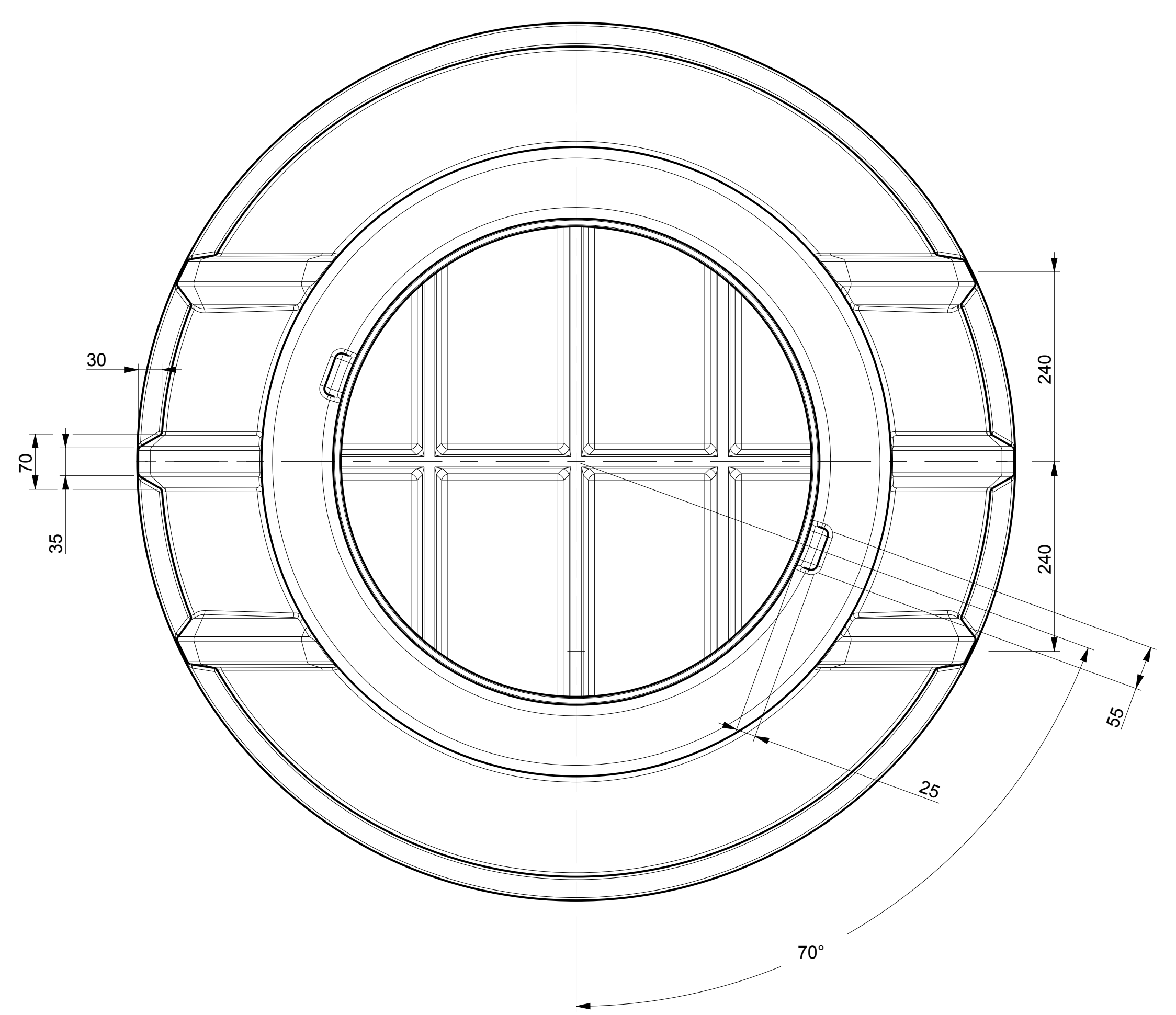
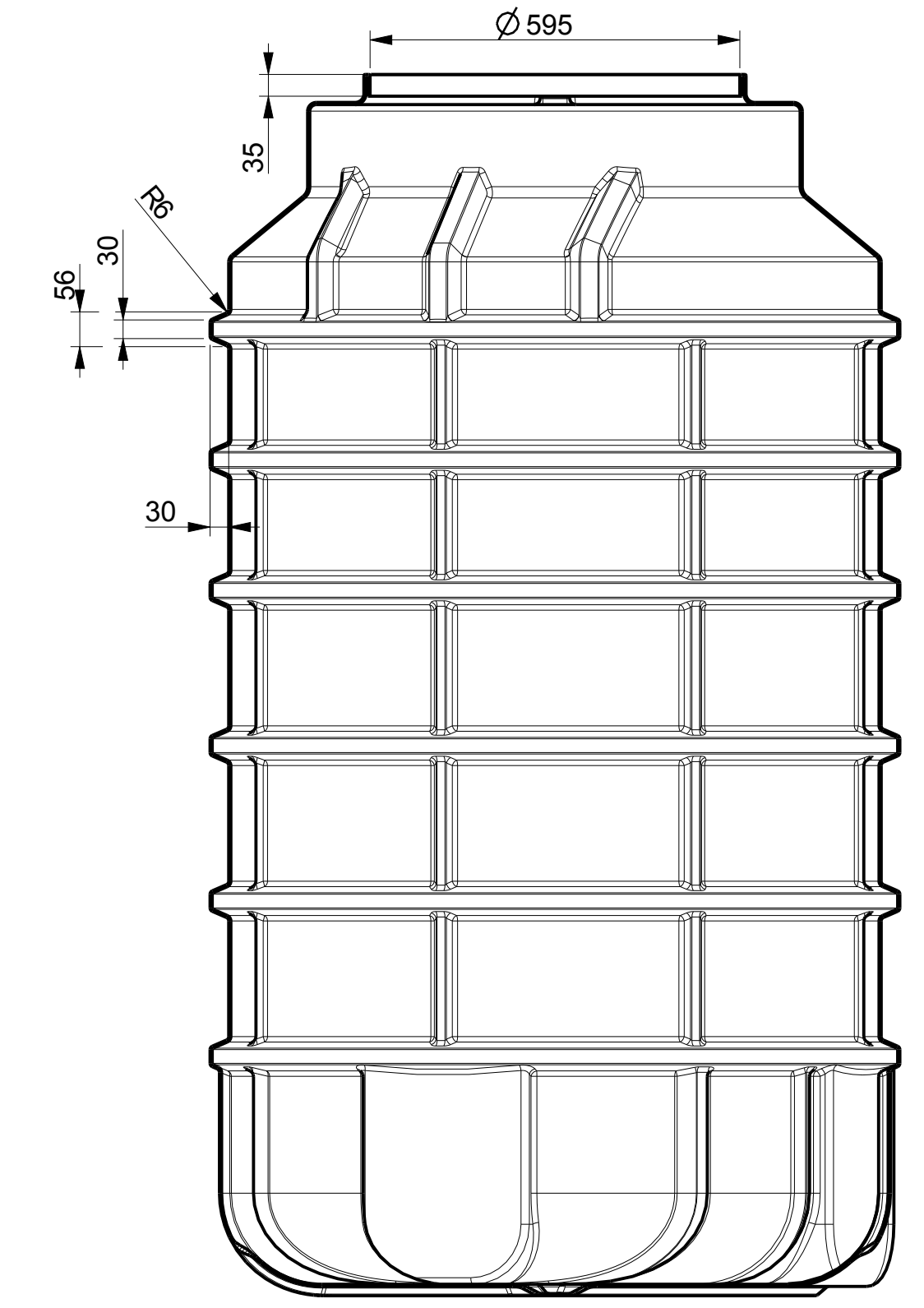


REZ B-B
Meritko 1:10



REZ A-A
Meritko 1:10



Tolerance rozmeru 3%.

Meritko	1:5	Prírodná	Kresť	CZ Plast	Názov	TANK 21092010
Jméno	Datum	Prírodná	Kresť	CZ Plast	Názov	TANK 21092010
Prírodná	Kresť	CZ Plast	Názov	TANK 21092010		
Datum	19. Října 2010					