

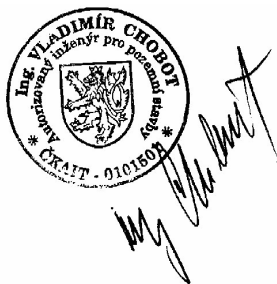
CZ PLAST s.r.o
Kostěnice 173
530 02 Pardubice

Šachta KJC 200

Statické posouzení návrhu šachty, provedení s víkem,
pod úroveň terénu 2,0 – 2,2, s uvažování vlivu podzemní
vody, na úrovni + 1,2 m nad zákl. spárou .

Číslo zakázky 09/stat.32
Vypracoval ing. V. Chobot , Tábor, Buzulucká 2332
Autorizovaný inženýr pro pozemní stavby, ČKAIT 0101501

Vypracováno pro: CZ Plast s.r.o, Kostěnice 173, 530 02 Pardubice



Obsah svazku:

Technická zpráva	str.2-3
Výkres tvaru nádrže	str.4
Výkres stavebního uspořádání.....	str.5
Posouzení nádrže.....	str.6-10
Závěr	str. 10

Technická zpráva:

Posoudit návrh plastové šachty KJC 200 . Základní rozměry šachty jsou patrné z přiloženého výkresu. Šachta bude vyráběna technologií „ rotomouldingu“, z polyetylénu. Při výrobě vzniká nestejná síla stěny výrobku, tento jev byl zohledněn ve výpočtu. Zadané síly výrobcem pro víko a dno činí 10 mm, pro svislý plášť 10 mm, výtuzné prolisy a zaoblené hrany 10-12 mm. Víko šachty je navrženo a vyztuženo prolisovanými žebry, pro zatížení zemním náspem max. 0,5 m zeminou o hmotnosti $1,8 \text{ t.m}^{-3}$ a normovým přitížením $2,5 \text{ kN.m}^{-2}$, což odpovídá základové spáře 2,5m pod úroveň terénu. Zatížení stálé svislého pláště, je uvažováno zeminou o hmotnosti $\gamma = 2 \text{ t.m}^{-3}$, $\varphi = 44^\circ$, hutněná kamenná drť 8/32 mm a podzemní vodou o úrovni hladiny 1,2 m nad základovou spárou.

Stavebně je uvažováno, že šachta bude osazena v rýze nebo výkopu o šíři cca 2 m. Základová spára bude upravena do roviny a ztuhněna na cca 90% pgs. Základová spára nesmí být zvodnělá nebo rozbahněná. Hladina podzemní vody, při zakládání a zasypání, je uvažována trvale pod základovou spárou. Zasypání šachty se bude provádět po vrstvách cca 0,3 m, kamenivem drceným 8/32, hutněným po vrstvách 0,3 m na pgs 90, o síle zásypu cca 0,3- 0,4m. Povrch terénu se upraví tak, aby se svažoval od vstupní šachty.

Pro zvýšení stability proti zdvihu a současně vyztužení dna, se dno uvnitř šachty zabetonuje bet. C 15/20, síla bet. min. 0,2 m.

Zatěžovací stavy:

ZS 1 - Zatížení vlastní hmotností.

ZS 2 - Zatížení pláště z vnějšku zeminou, $h = 22 \text{ m}$, $q = 20 \times (1 - \sin 44^\circ) \times h = 6,4 \times h \text{ kNm}^{-2}$, koef 1,1.

ZS 3 - Zatížení pláště z vnějšku vodou, $h = 1,2 \text{ m}$, $q = 10 \times h = 6,4 \times h \text{ kNm}^{-2}$, koef 1,1.

ZS 4 - Zatížení víka zeminou $h = 0,5 \text{ m}$, $q = 18 \times 0,5 = 9 \text{ kN.m}^{-2}$, koef 1,1.

ZS 5 - Zatížení víka, plošným zatížením. Velikost zatížení je dána EN 12566-3 ... $2,5 \text{ kNm}^{-2}$ koef 1.

Výpočtové kombinace zatížení:

$KZS 1 = 1,1 \times ZS 1 + 1,1 \times ZS 2 + 1,1 \times ZS 3 + 1,1 \times ZS 4 + ZS 5$

STAB 1 = Posouzení stability pláště nádrže dle $(\mathbf{K}_e + \mathbf{k}_x \mathbf{K}_g) \mathbf{xu} = \mathbf{0}$; $\mathbf{u} = \mathbf{ZS2}$;

$\mathbf{E}_{c, st} = (145/107.5 \text{ MPa})$; $\mathbf{E}_{cd} = (207/153.6 \text{ MPa})$.

Normativní odkazy:

ENV 1991-1	Basis of design and actions on structures Part 1 - Basis of design
ENV 1991-2-1	Basis of design and actions on structures Part 2-1-actions on structures-Densities, self-weight and imposed loads
ENV 1991-2-6	Basis of design and actions on structures Part 2-6-actions on structures-Actions during execution
ENV 1997-1	Geotechnical design Part1-General rules
EN 1778	Characteristic values for welded thermoplastics constructions

Výpis zadaných a použitých materiálů:

E1, E2	[kPa]	moduly pružnosti (E2 pouze pro ortotropní materiál)
ni		Poissonův součinitel
gama	[t/m3]	objemová hmotnost
K1, K2	[kN/m3]	koeficienty tepelné roztažnosti

Materiál	Typ	E 1 [MPa]	ni	gama [t/m3]	K 1 [kN/m3]	E 2 [MPa]	K 2 [kN/m3]	útlum
PE krátko	OSTATNÍ	1000.000	0.380	0.910	1.300e-04			
PE dlouh	OSTATNÍ	150.000	0.380	0.910	1.300e-04			

Materiál	Objem [m3]	Hmotnost [t]
----------	---------------	-----------------

PE krátko 0.107 0.088
celkem 0.088

Výpis zadaných průřezů:

I_y, I_z [m⁴] hlavní momenty setrvačnosti
 I_k [m⁴] moment tuhosti v prostém kroucení
 β_y, β_z koeficienty smykové poddajnosti
P plný průřez

Průřez	Typ	Materiál	Plocha [m ²]	I_y [m ⁴]	I_z [m ⁴]	I_k [m ⁴]	β_y	β_z
U1	P	PE dlouh	9.300e-04	2.124e-07	7.201e-08		3.980e-08	0.737 0.511

Výpis zadaných typů podloží:

C1 X, C1 Y, C1 Z [MPa/m] konstanty Winkler-Pasternakova podloží
C2 Y, C2 Z [MPa m] konstanty Winkler-Pasternakova podloží

Jméno	Typ	C 1 X [MPa/m]	C 1 Y	C 1 Z	C 2 Y	C 2 Z [MPa m]
Podloží 1	pod plochou	500.000	500.000	500.000		50.000

Použité jednotky:

Geometrie - délky	m	Zatížení, výsledky - délky	m
Geometrie - úhly	deg	Deformace - posuny	mm
Průřezy - délky	m	Deformace - natočení	deg
Zatížení, výsledky - síly	kN	Čas	sec
Zatížení, výsledky - napětí	MPa	Teplota	°C
		Hmota	t

Výpočtové hodnoty napětí polyetylenových výrobků dle EN 1778:

Pevnost R_n a výpočtové deformace ϵ_{lim} určeny jednak dle EN 1778.

$$R_n = K \times f \times (A_1 \times A_{2k} \times S)^{-1}$$

$K = 9,8$ MPa normové dlouhodobé napětí dle EN 1778.

$A_1 = 1,0$ vliv podmínek prostředí

$A_{2k} = 1,1$ vliv odváděného media

$S = 1.5$ koeficient bezpečnosti

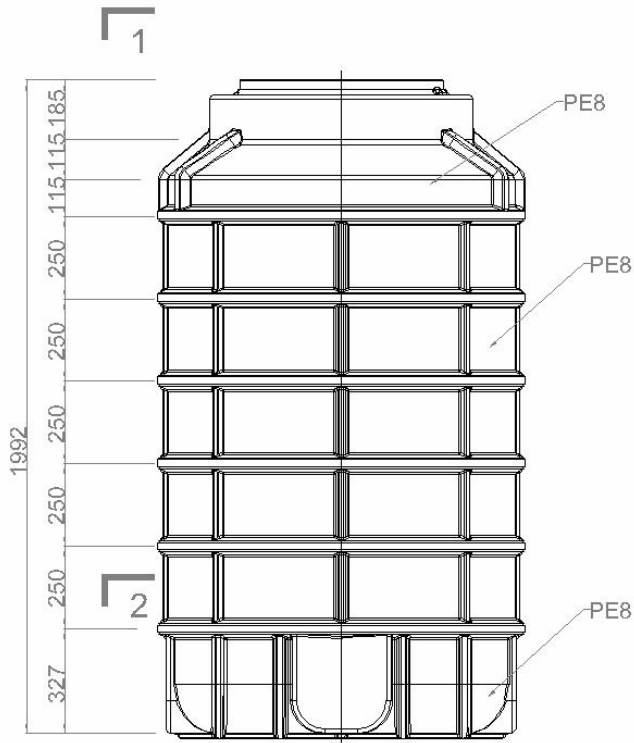
$$R_n = 9,8 \times (1.5 \times 1,0 \times 1,1)^{-1} = \mathbf{5,94 \text{ MPa}}$$

Přípustná deformace k **DN do 3,5%**

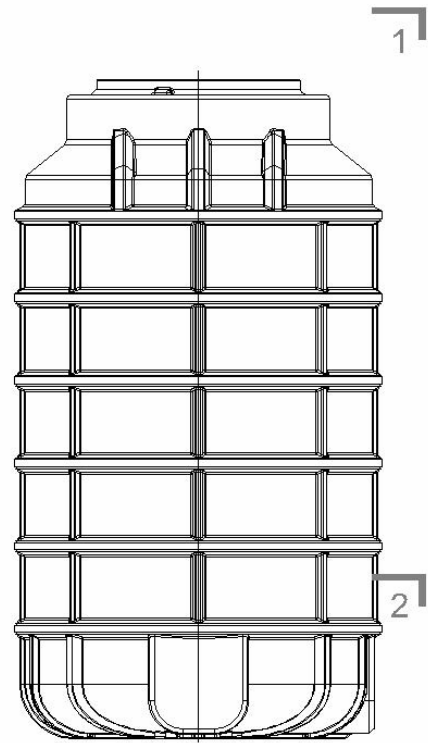
Pro posouzení stability: Výpočet koef. k , pro nějž je determinant matice tuhosti K_g , nulový. Hledá se vlastní tvar vybočení odpovídající koef. K . Matice K_g vyjadřují vliv normálních sil v plošných dílcích stěn. Výsledkem posouzení je tedy kritický násobek, který dává představu o tom jak daleko je prvek od případného vybočení.

Posouzení bude provedeno výpočtem podle metody konečných prvků. Model konstrukce, prostorový, je odvozen z výkresu CZ PLAST KJC 200. Výpočtový program FEAT 2000. Optimalizace konstrukčních prvků nádrže je provedena repetiční metodou.

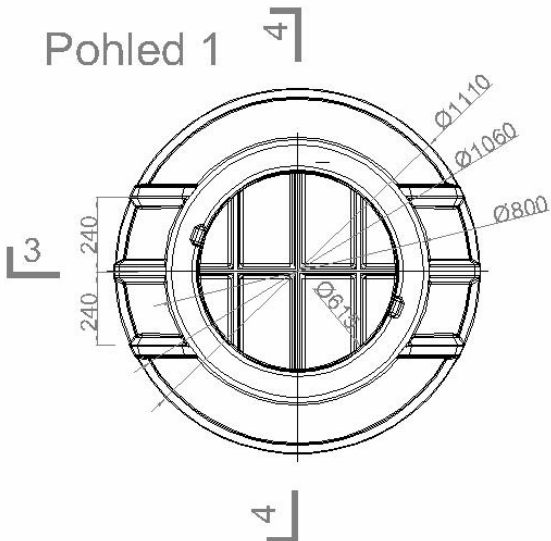
Pohled 3



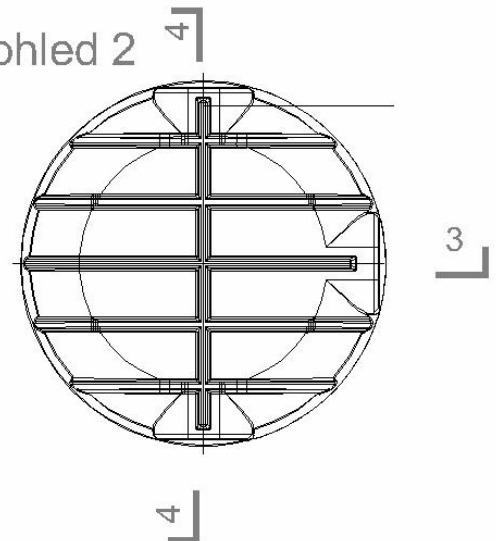
Pohled 4



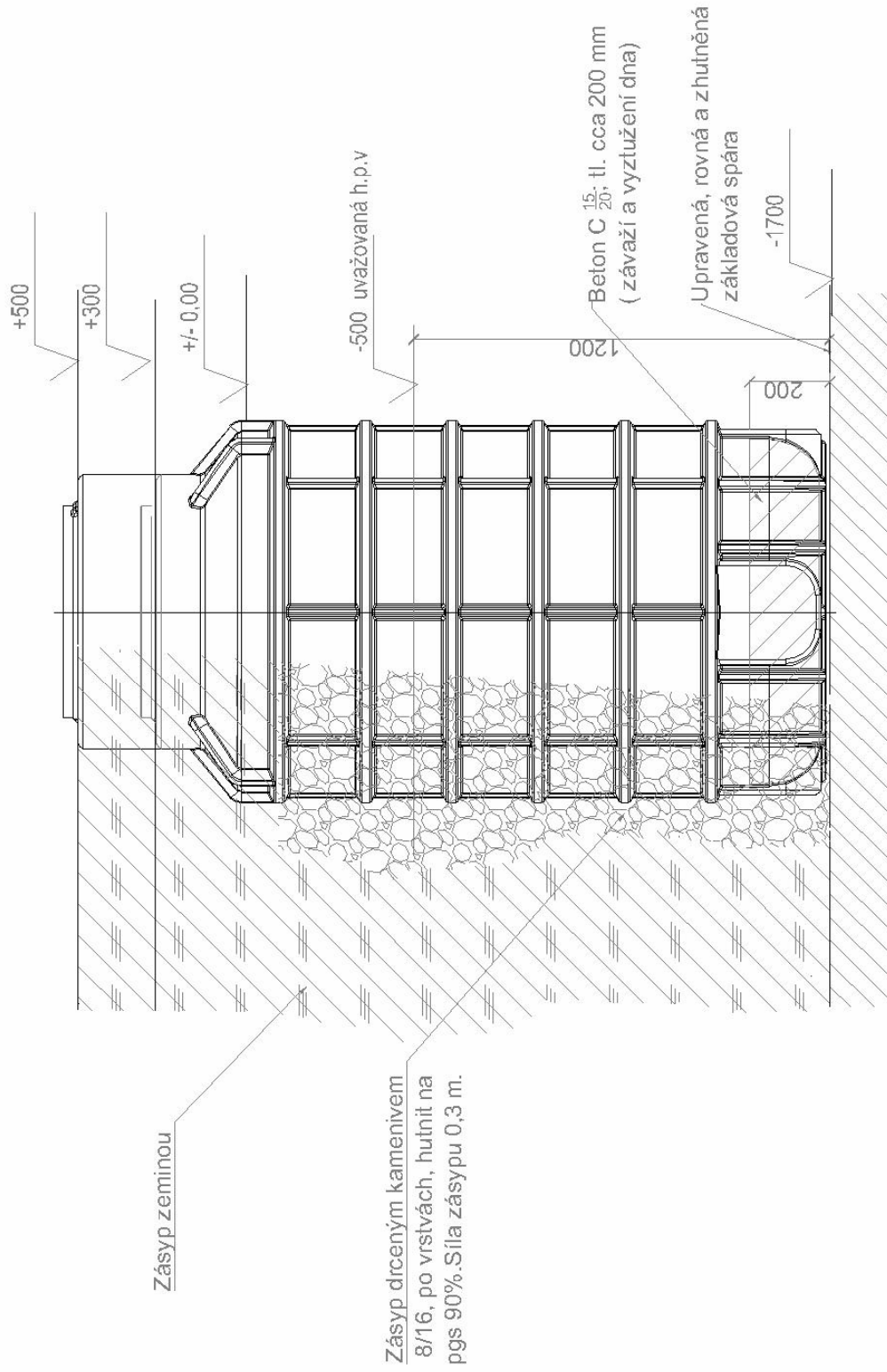
Pohled 1



Pohled 2



Šachta KJC 200, geometrické schéma modelu



Šachta KJC 200 stavební uspořádání při zvýšené hladině podzemní vody (h.p.v).
 Pro zvýšení stability pláště zásypem hutněným kamenivem a zabetonováním dna bet. C 15/20.

Posouzení šachty

Část 1: Posouzení pláště šachty kombinací KZS 1 = 1,1xZS 1+ 1,1xZS 2 +1,1x ZS 3+ 1,1xZS4 + ZS 5

Srovnávací napětí pro polyetylén $\sigma_{ef} = 5,94$ MPa

Výsledky výpočtu - celkové extrémní napětí na plášti.

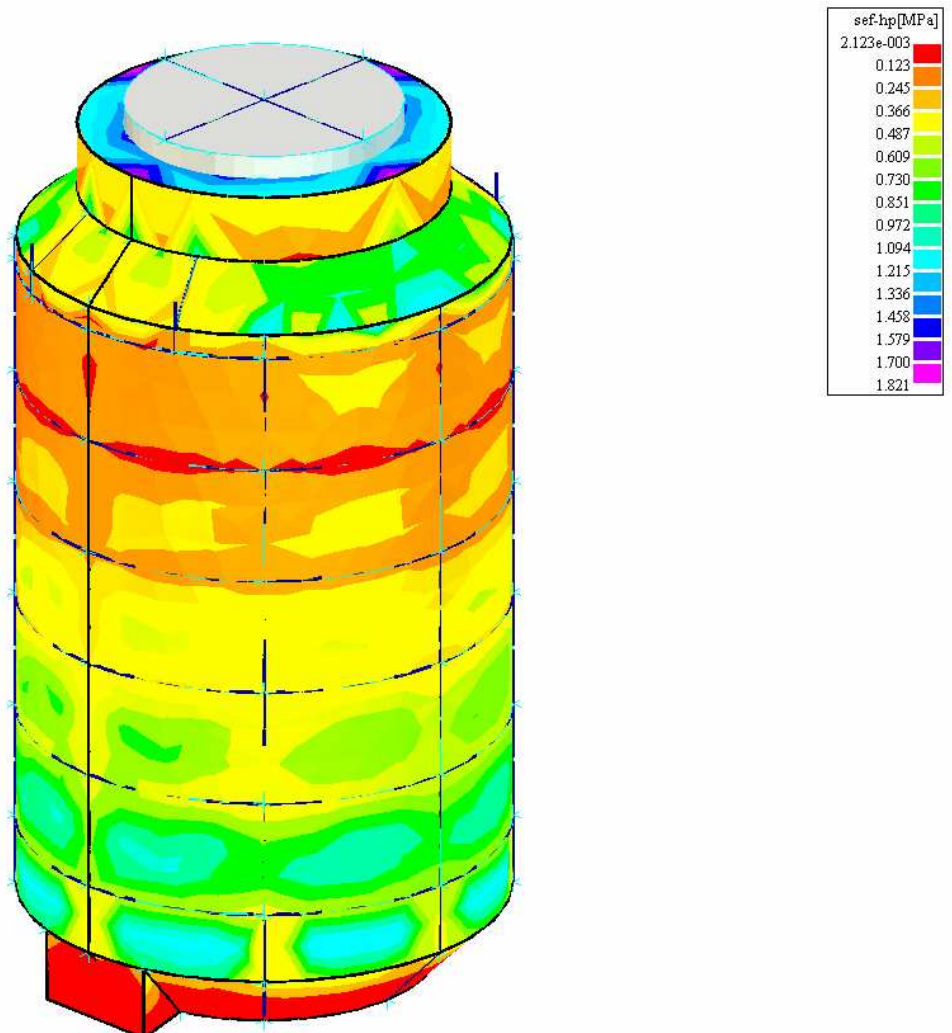
s_x, s_y, s_{xy}, s_{ef} [kPa] napětí v lokálních osách

Extrémy pro výsledek : KZS1 Kombinace ZS (post)

Plocha	Uzel	Poloha [m]	s_{ef} horní [MPa]	s_{ef} střednice [MPa]	s_{ef} dolní [MPa]
Plocha1	1661	0.031, -3.978e-03, 0.000	2.123e-03	1.366e-03	4.963e-04
Plocha6	99	0.000, -0.400, 1.935	1.821	0.193	1.816
Plocha1	1659	-0.046, 0.017, 0.000	3.026e-03	1.358e-03	4.317e-03
Válec6	196	-0.366, -0.163, 1.785	0.974	0.917	0.969
Plocha1	1661	0.031, -3.978e-03, 0.000	2.123e-03	1.366e-03	4.963e-04
Plocha6	99	0.000, -0.400, 1.935	1.821	0.193	1.816

Vyhovuje, srovnávací napětí není efektivním dosaženo.

Izolinie napětí na plášti od KZS1



Výsledky výpočtu - celkové extrémní přetvoření na plášti

Povolená deformace do 3,5 % z Dn = 1100 mm.

Ux, Uy, Uz [m] posuny v osách

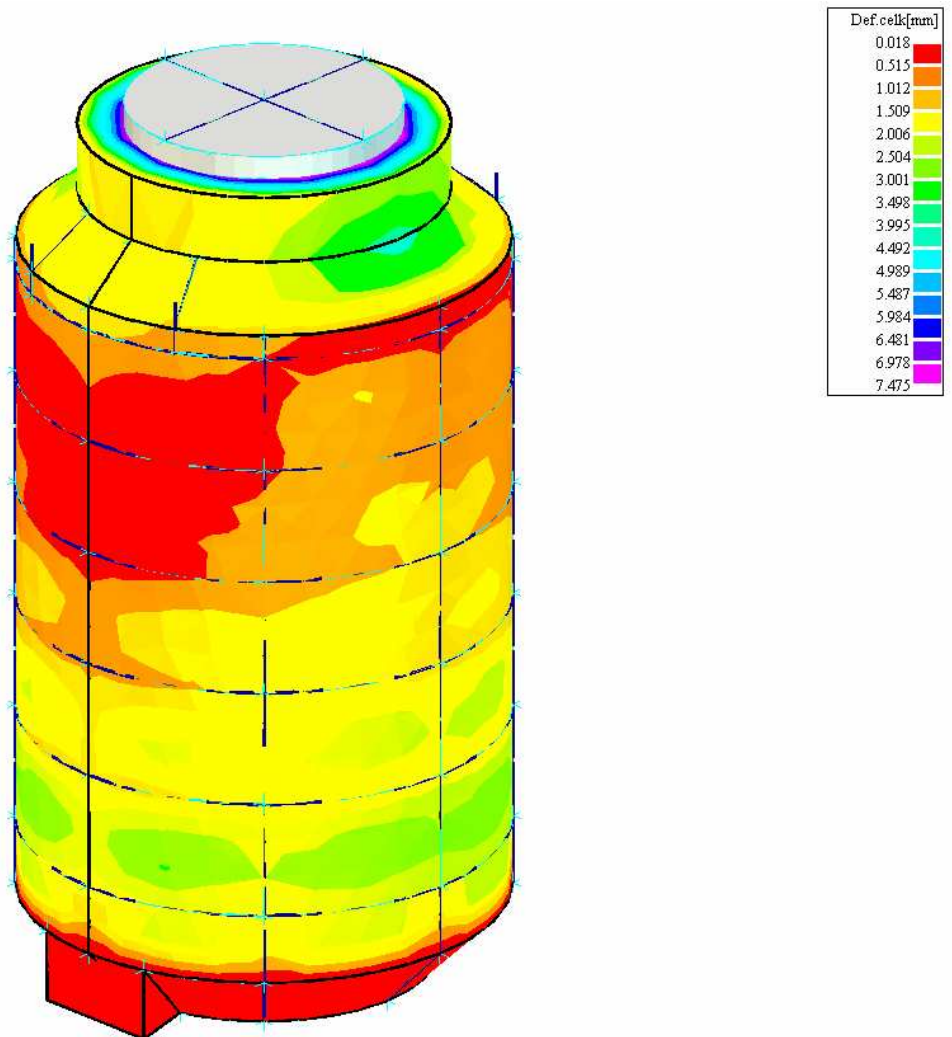
Ucelk. [m] celkové posuny

Extrémy pro výsledek : KZS1 Kombinace ZS (post)

Plocha	Uzel	Poloha [m]	Ux [mm]	Uy [mm]	Uz [mm]	Ucelk. [mm]
Válec2	1263	0.493, 0.194, 0.407	-2.823	-1.140	0.050	3.044
Válec2	1394	-0.493, -0.194, 0.407	2.822	1.140	0.050	3.044
Válec2	1304	-0.118, 0.517, 0.409	0.647	-2.828	0.080	2.902
Válec2	1360	0.118, -0.517, 0.409	-0.647	2.827	0.080	2.902
Plocha6	85	0.000, -0.300, 1.935	-4.011e-03	-0.112	-7.474	7.475
Válec2	743	0.118, 0.517, 1.004	-0.278	-1.483	0.309	1.540
Polygon4	1741	-0.433, -0.124, 0.000	0.013	5.400e-03	0.011	0.018
Plocha6	85	0.000, -0.300, 1.935	-4.011e-03	-0.112	-7.474	7.475

Max. deformace 7mm činí k Dn = 1100 mm cca 0,63 % - vyhovuje

Izolinie deformací na plášti od KZS 1

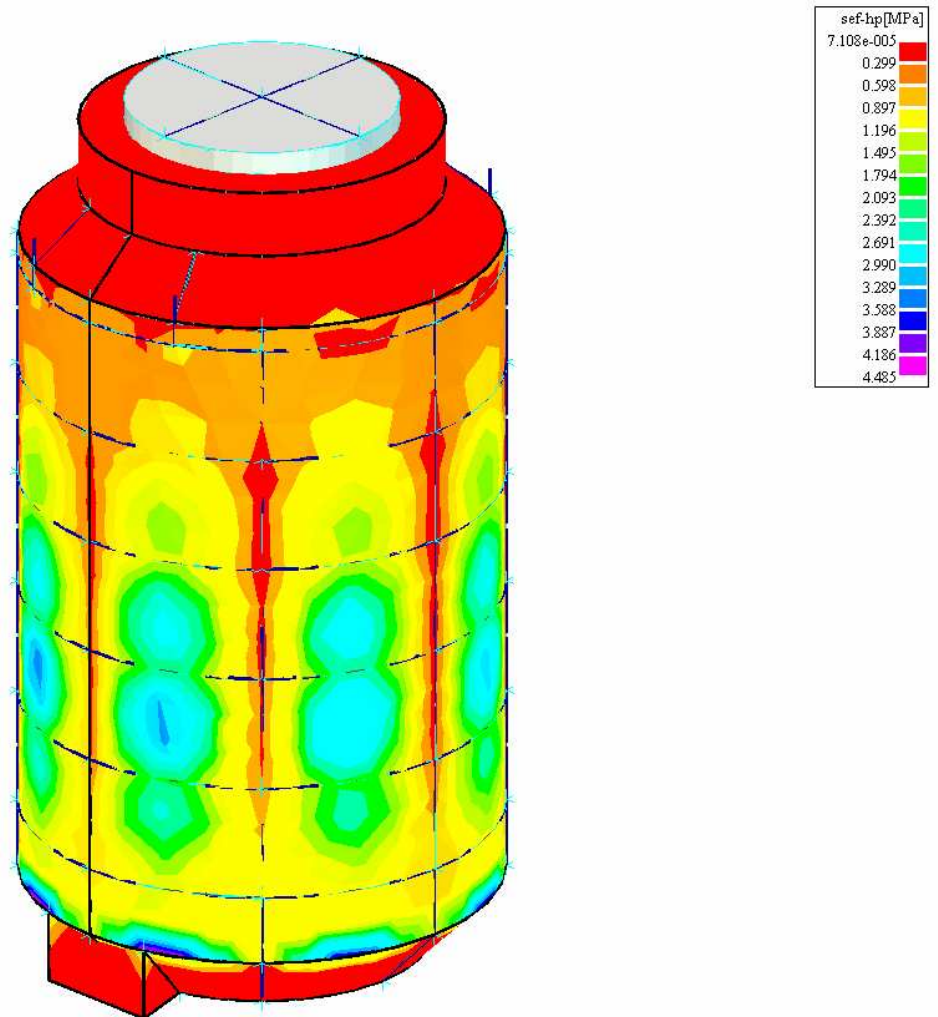


Část 2: Posouzení pláště šachty kombinací STAB 1Srovnávací napětí pro polyetylén $\sigma_{ef} = 5,94 \text{ MPa}$, $k = 0,788$ **Výsledky výpočtu - celkové extrémní napětí na plášti.** s_x, s_y, s_{xy}, s_{ef} [kPa] napětí v lokálních osách**Extrémy pro výsledek : STAB 1Kombinace ZS (post)**

Plocha	Uzel	Poloha [m]	s_x [kPa]	s_y [kPa]	s_{xy} [kPa]	s_{ef} horní [MPa]	s_{ef} střednice [MPa]	s_{ef} dolní [MPa]
Plocha1	1661	0.031, -3.978e-03, 0.000	7.108e-05	5.604e-05	4.157e-05	7.108e-05	5.604e-05	4.157e-05
Válec2	1564	0.478, -0.230, 0.160	4.485	1.622	1.386	4.485	1.622	1.386
Plocha1	1661	0.031, -3.978e-03, 0.000	7.108e-05	5.604e-05	4.157e-05	7.108e-05	5.604e-05	4.157e-05
Válec2	1773	0.530, 0.000, 0.238	0.985	1.929	2.924	0.985	1.929	2.924
Plocha1	1661	0.031, -3.978e-03, 0.000	7.108e-05	5.604e-05	4.157e-05	7.108e-05	5.604e-05	4.157e-05
Válec2	1512	-0.409, -0.336, 0.238	0.884	1.914	2.969	0.884	1.914	2.969

Vyhovuje, srovnávací napětí není efektivním dosaženo.

Izolinie napětí na plášti od STAB 1



Výsledky výpočtu - celkové extrémní přetvoření na plášti

Povolená deformace do 3,5 % z Dn = 1000 mm.

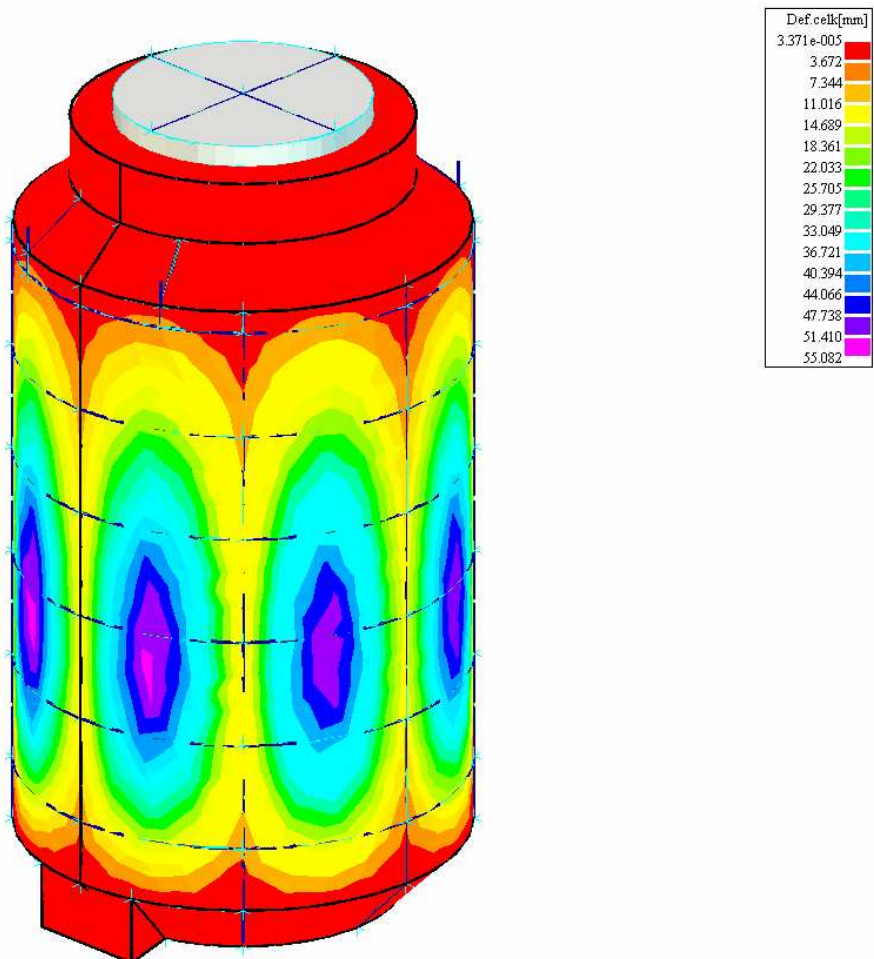
Ux, Uy, Uz [m] posuny v osách

Ucelk. [m] celkové posuny

Extrémy pro výsledek : STAB 1 Kombinace ZS (post)

Plocha	Uzel	Poloha [m]	Ux [mm]	Uy [mm]	Uz [mm]	Ucelk. [mm]
Válec2	1039	-0.499, -0.180, 0.761	-50.153	-20.302	-0.291	54.107
Válec2	966	-0.493, 0.194, 0.747	49.546	-20.527	0.415	53.632
Válec2	974	0.190, -0.495, 0.751	20.378	-50.898	-0.415	54.827
Válec2	997	-0.216, -0.484, 0.751	21.539	50.695	0.407	55.082
Válec2	404	-0.203, -0.490, 1.518	4.568	10.689	-2.279	11.845
Válec2	370	0.203, -0.490, 1.518	4.374	-10.767	2.275	11.842
Plocha1	1705	-0.047, -0.085, 0.000	-8.824e-06	2.403e-05	-2.194e-05	3.371e-05
Válec2	997	-0.216, -0.484, 0.751	21.539	50.695	0.407	55.082

Max. deformace 55mm činí k Dn = 1100 mm cca 5% - vyhovuje podmíněčně
Izolinie deformací na plášti od STAB 1



Část 3. Posouzení šachty proti zdvíhu.

Zatížení vztlakem podzemní vody, z hladiny 1,2 nad úrovní základové spáry = 9,6 kN.

Síly působící proti zdvíhu:

- Vlastní hmotnost 0,88 kN
- Zatížení víka zeminou 18 kNm^{-3} ; síla vrstvy 0,3 m; 5,4 kN
- Zabetonování dna 4,41 kN
- Tření pláště o zeminu vlivem bočního tlaku 7,53 kN

Síla vztlaku 9,6 kN . Síly proti vztlaku 18,22 kN. $9,6 < 18,22$

Konstrukce je stabilní proti vztlaku.

Závěr:

Posouzením je prokázáno, že navržená konstrukce šachty KJC 200 , vyhovuje plně zadávacím podmínkám, ve smyslu ENV 1991-1, z hlediska mezního stavu pevnosti, životnosti konstrukce a z hlediska použitelnosti. Při cca dvojnásobném přitížení pláště pasivním tlakem může dojít k jeho boulení. Při zabudování šachty pod úroveň terénu, je nutno dodržovat technologické podmínky, zasypávání konstrukce po vrstvách zeminou určenou v zadání a hutněním vrstev zásypu. Pokud bude šachta přitěžována bočním tlakem, který bude odezvou, např. na významnější provoz na přilehlé komunikaci, je třeba konstrukci tomu přizpůsobit individuálně, v závislosti na místních podmínkách.