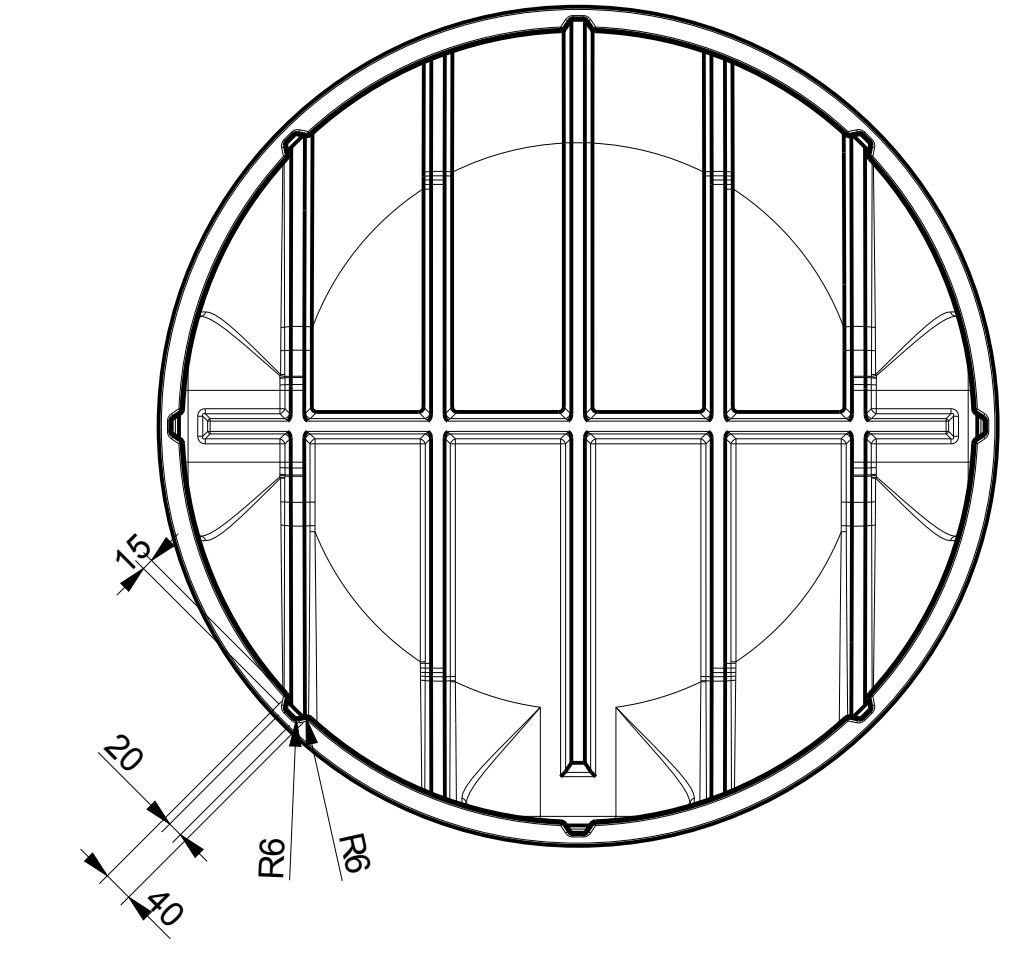
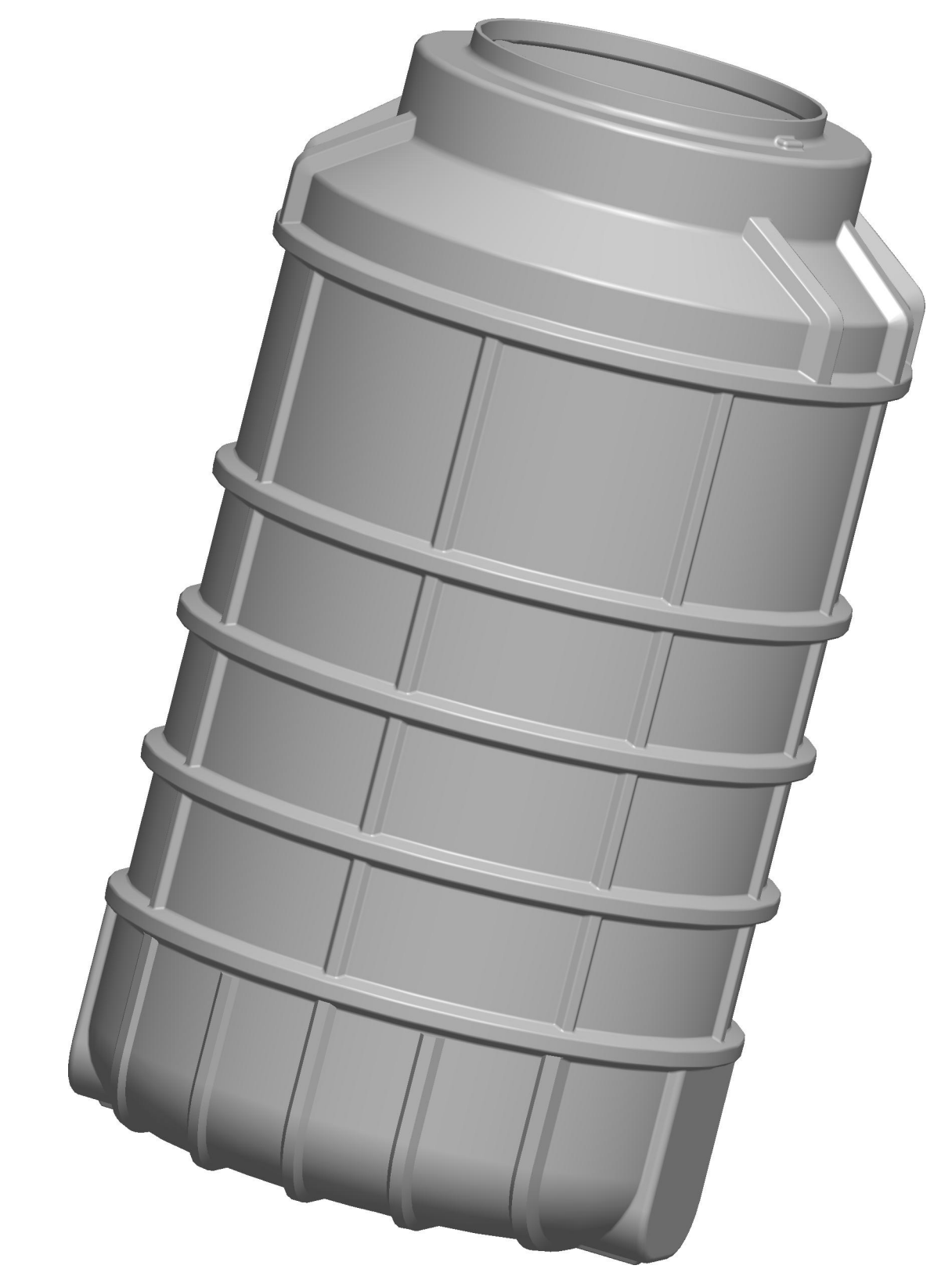
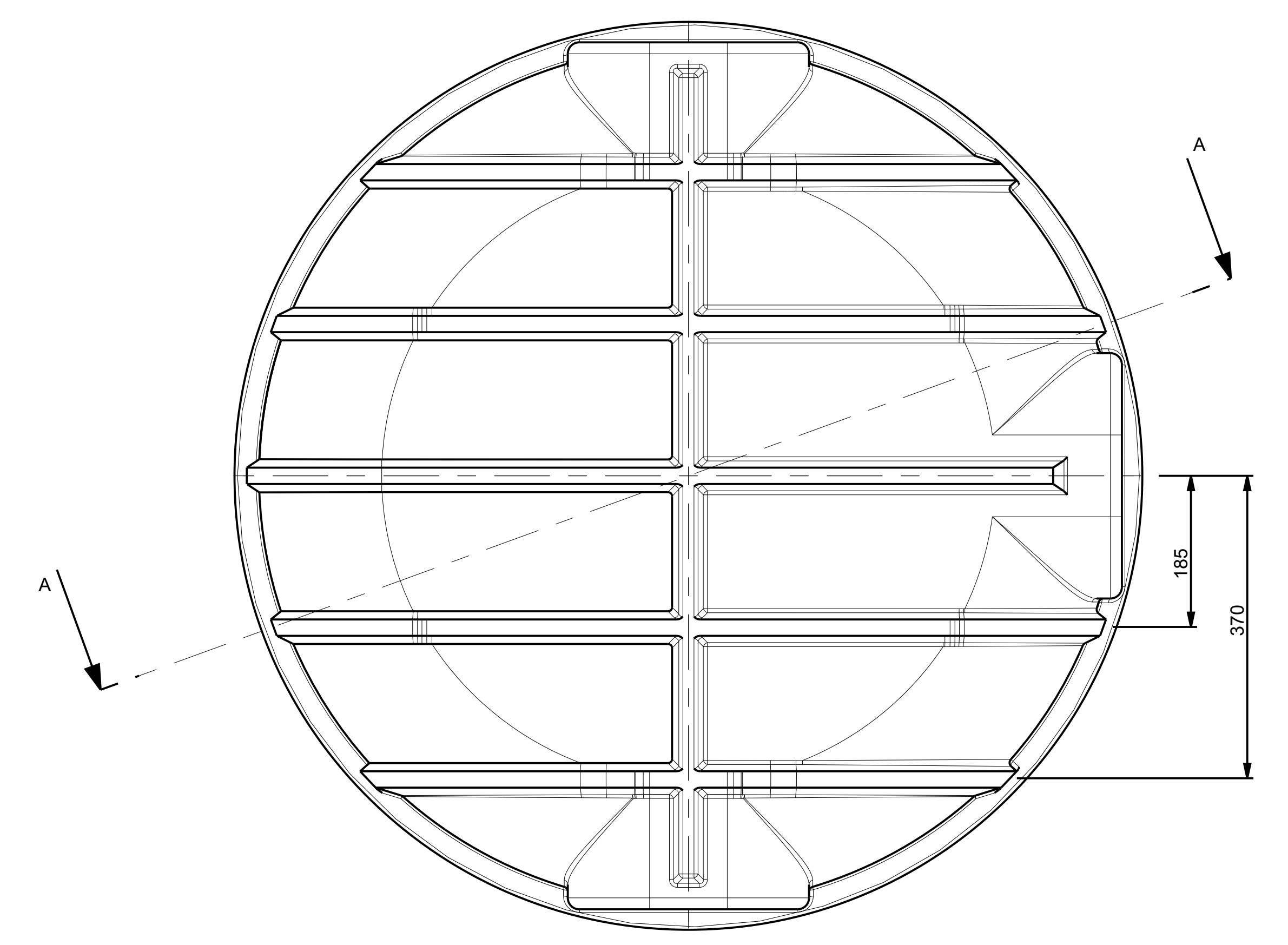
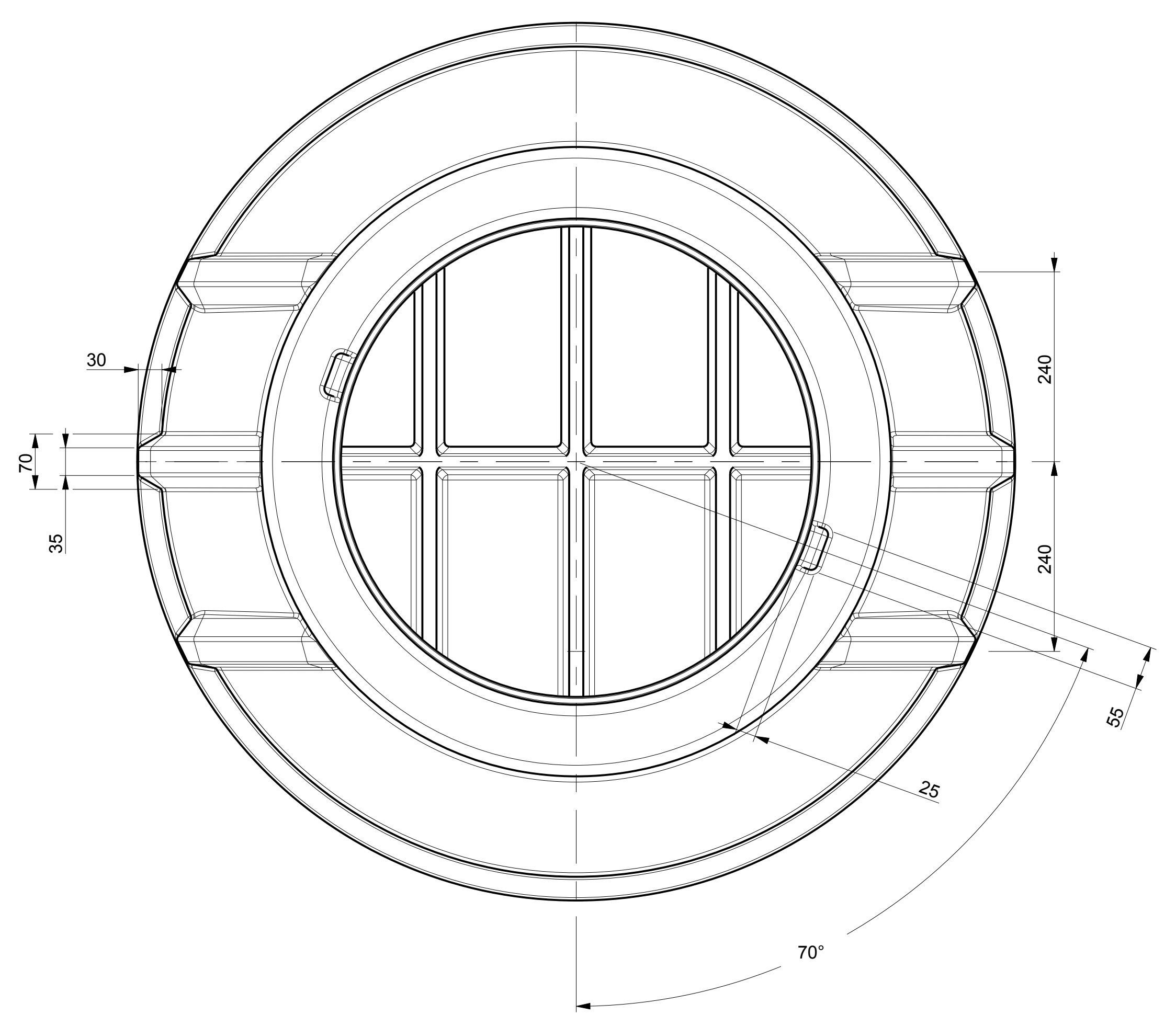
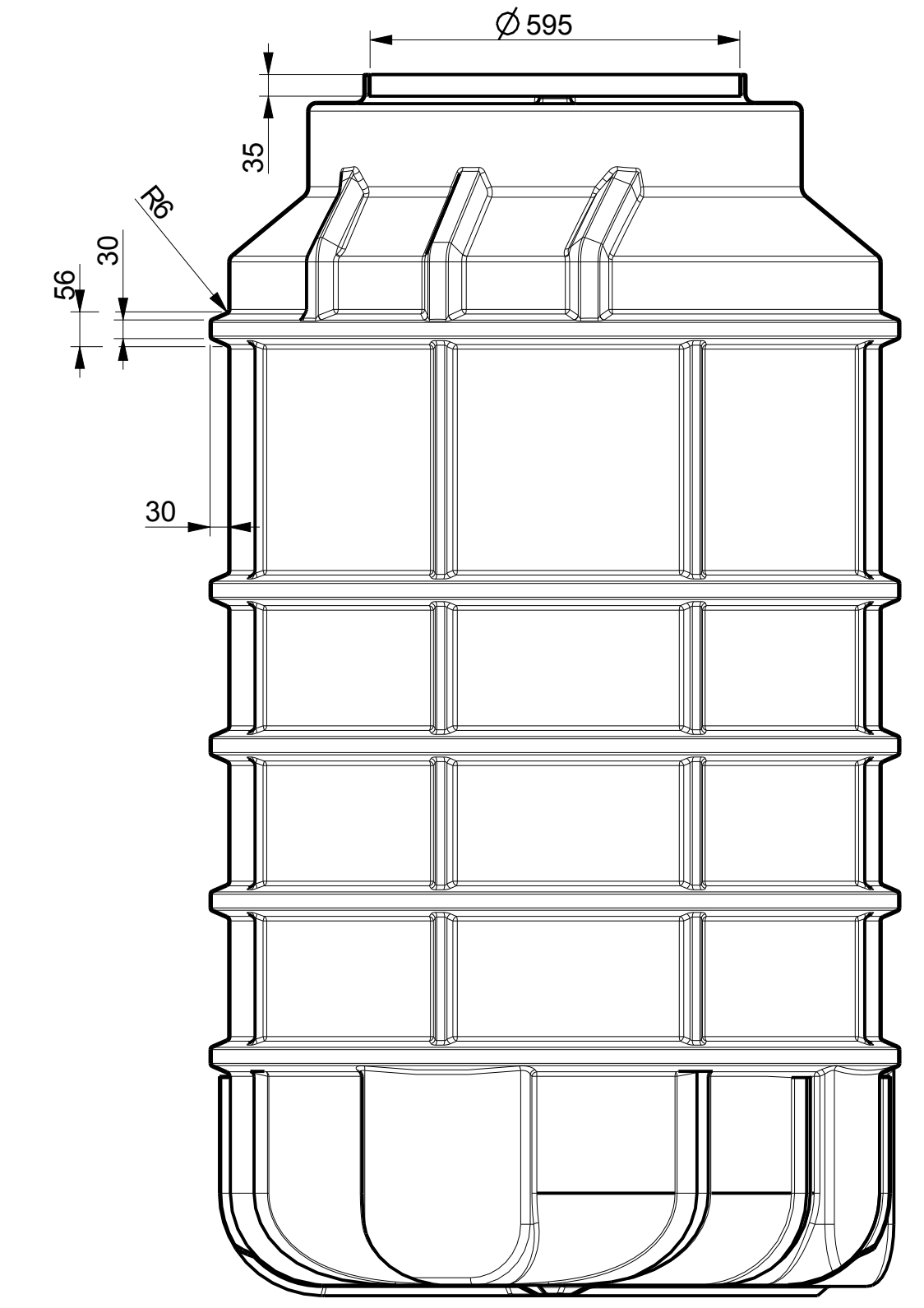


REZ B-B
Meritko 1:10



REZ A-A
Meritko 1:10



Tolerance rozmeru 3%.

		id:	PRONÁŠTĚNÍ		Stav:
		c1:			Převzato
		b1:			C list hmotnost
		b2:			kg
Meritko	Jméno	Datum	Verze	Podpis	
1:5	Průmysl	Návrh	CZ Plast		CZ PLAST
C zpráva	Kresba	Pečovat			KJC_200_A
C zpráva	Návrh	Typ			TANK 21092010
C zpráva	Schválil	Číslo			
Návrh	Datum	19. Října 2010			