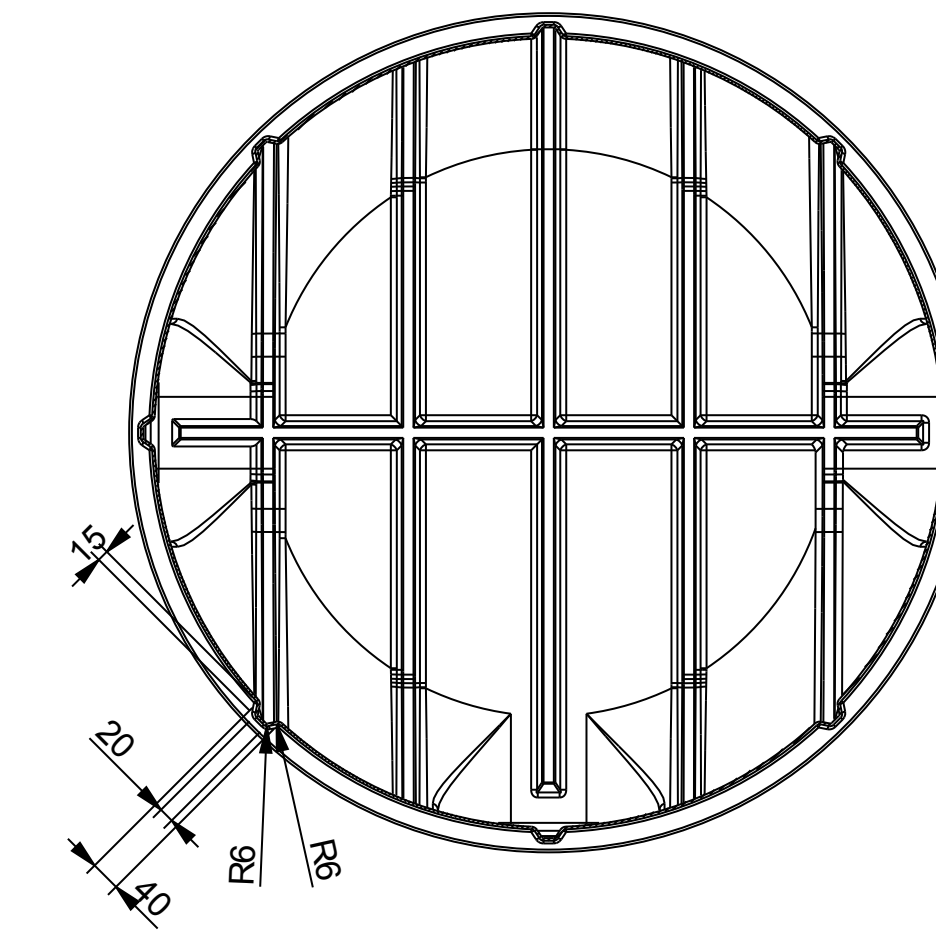
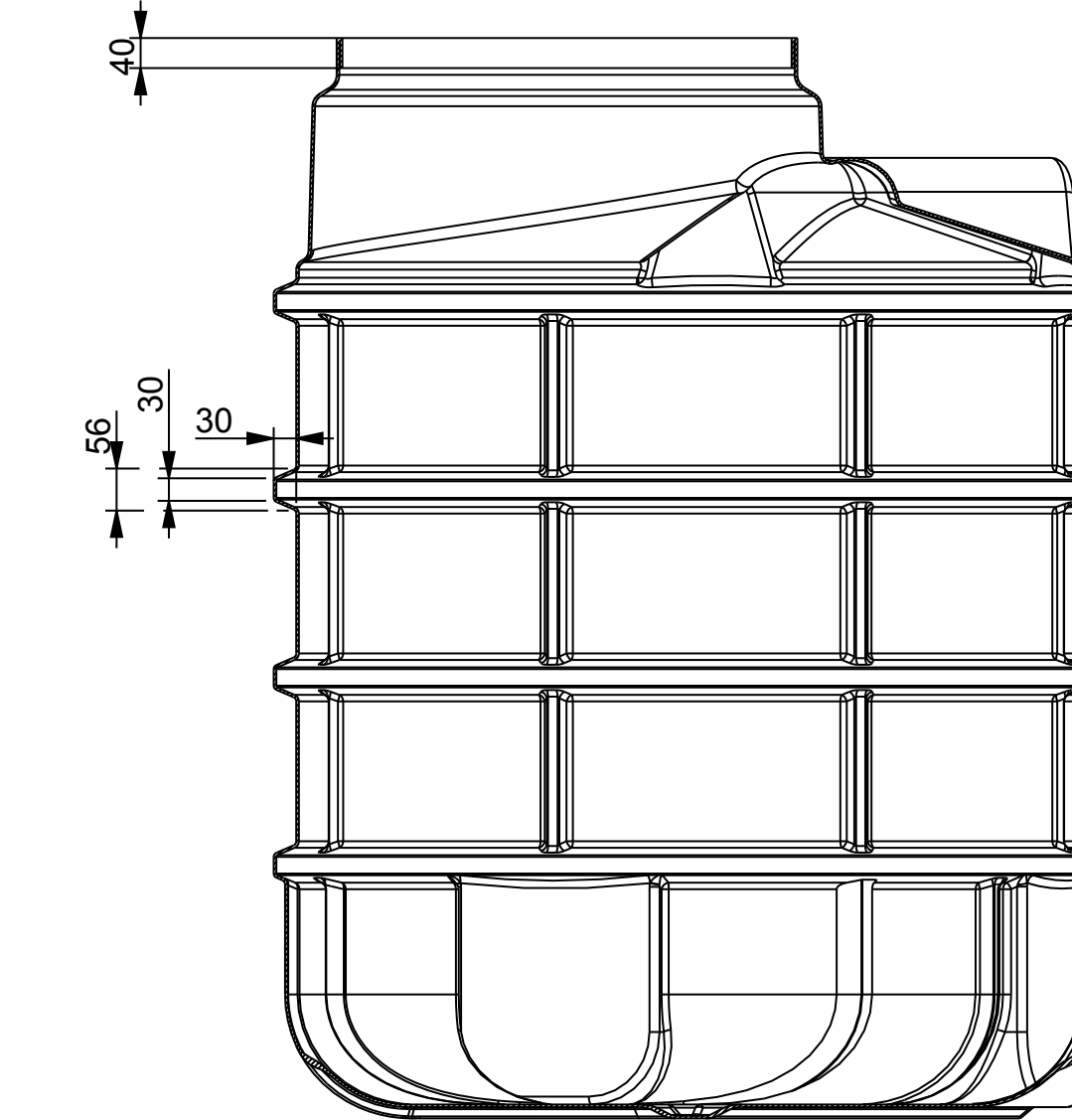


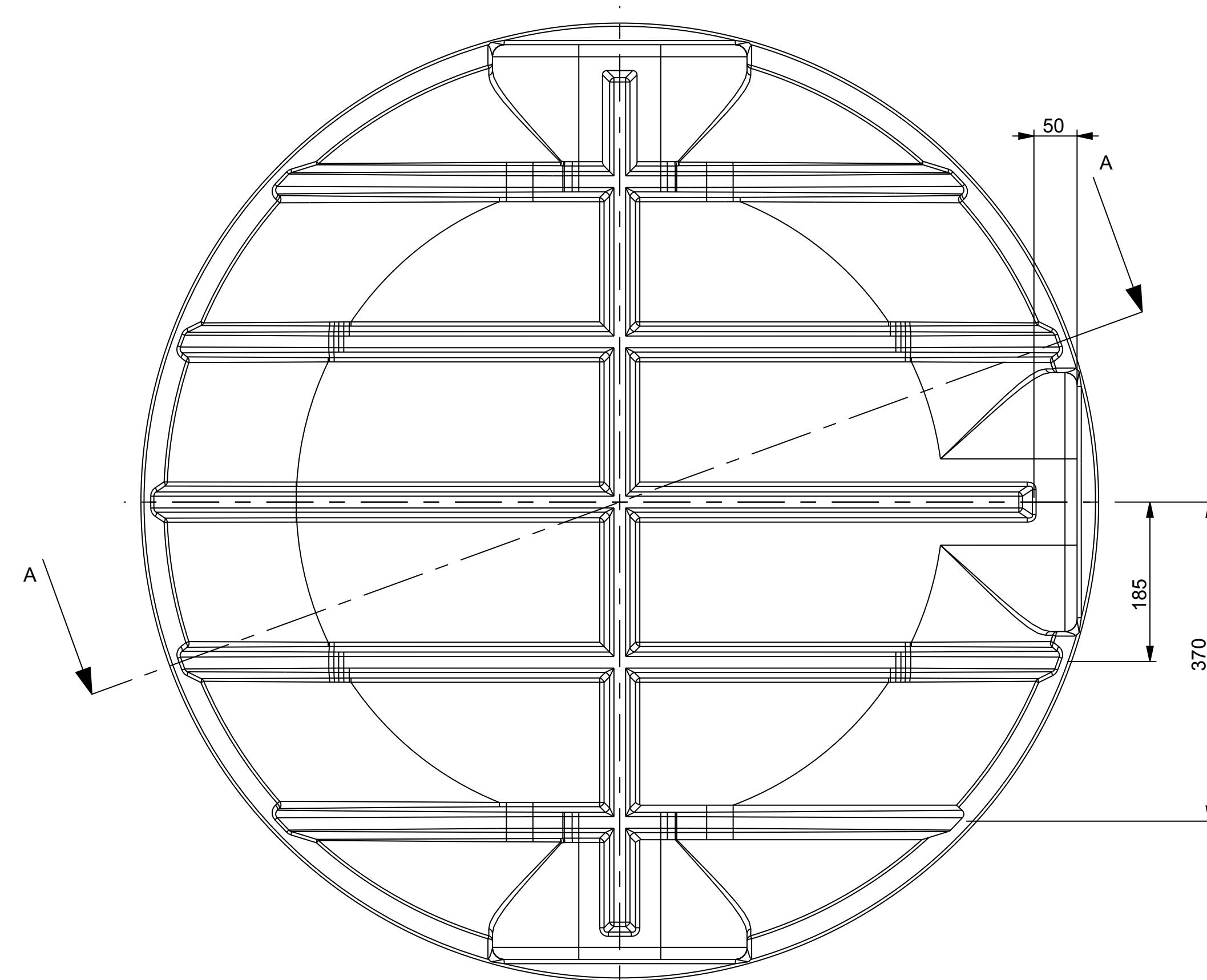
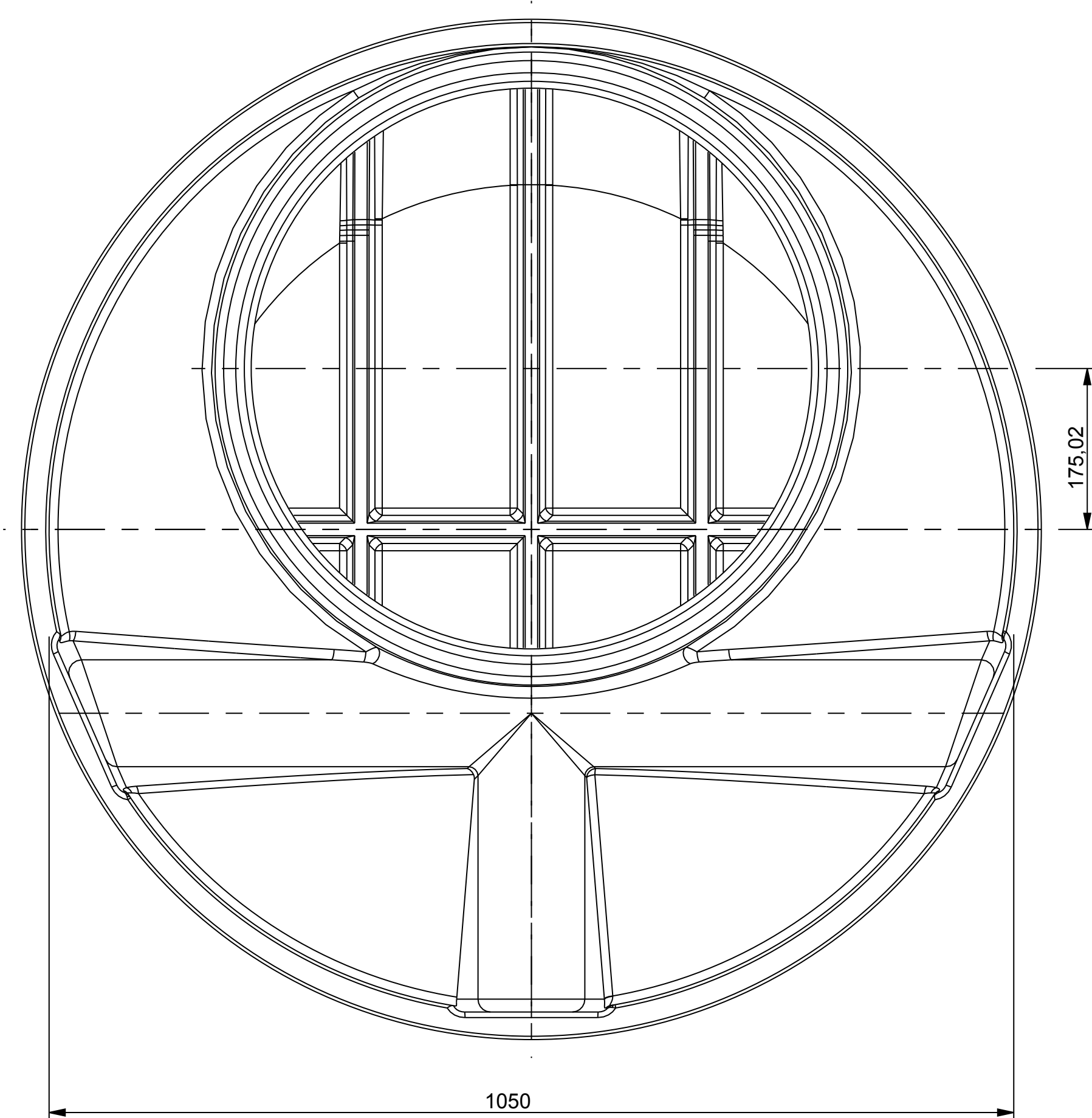
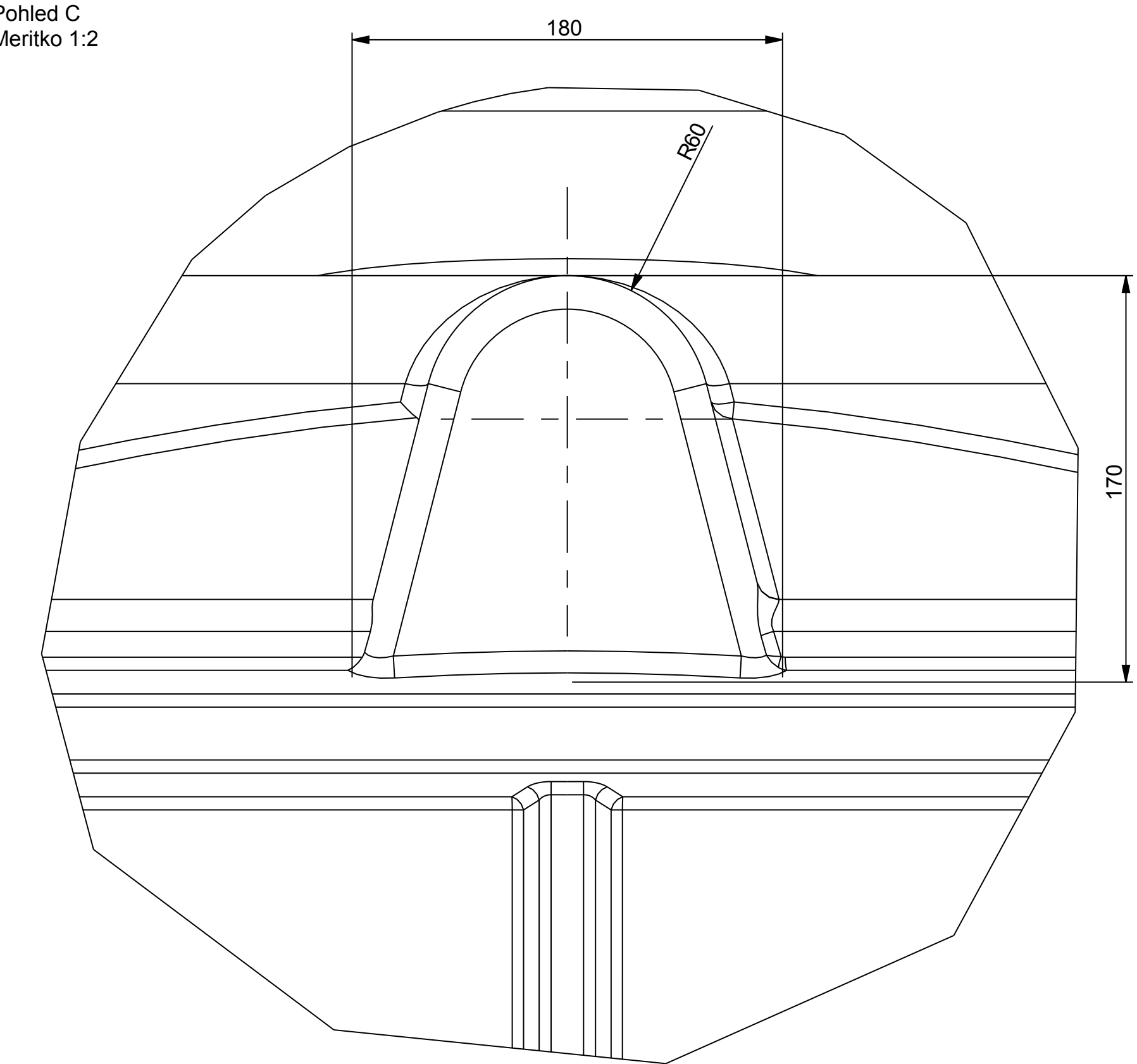
REZ B-B
Meritko 1:10



REZ A-A
Meritko 1:10



Pohled C
Meritko 1:2



| | | | | | | |
|--------------|------------|---------------|----------|------------|----------------|---------------|
| | | di | | PRICMÍTANÍ | Materiál | |
| | | ci | | | Plastobetón | |
| | | bi | | | Čistá hmotnost | kg |
| | | ai | | | | |
| Jméno | Datum | Průběh | | | | |
| Meritko | Průběh | Název | ČZ Plast | | | CZ PLAST |
| 1:5 | | Název | | | | 150_KJE |
| C. sestavy | Technický | Typ | | | | |
| C. sestavy | Normativní | Číslo výkresu | | | | TANK 15042009 |
| Starý výkres | Schválil | | | | | |
| Nový výkres | Datum | 15-Apr-09 | | | | List 1 / 1 |