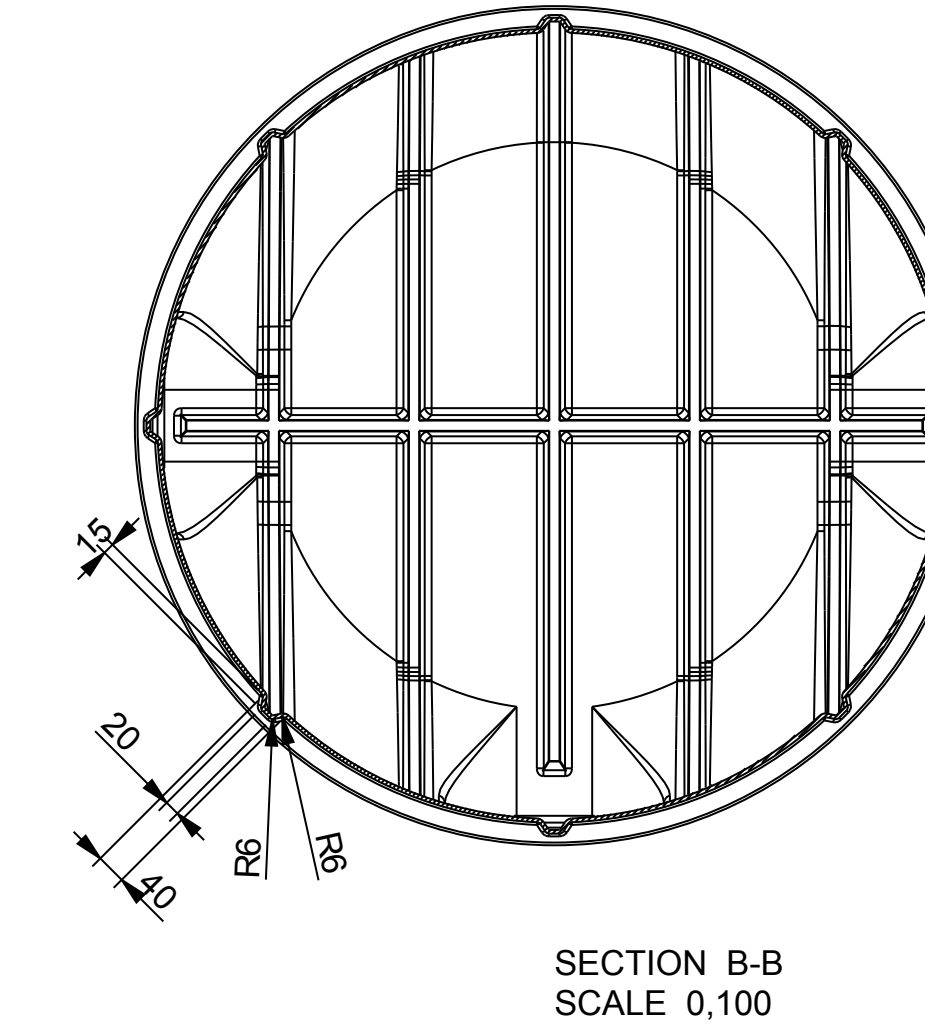
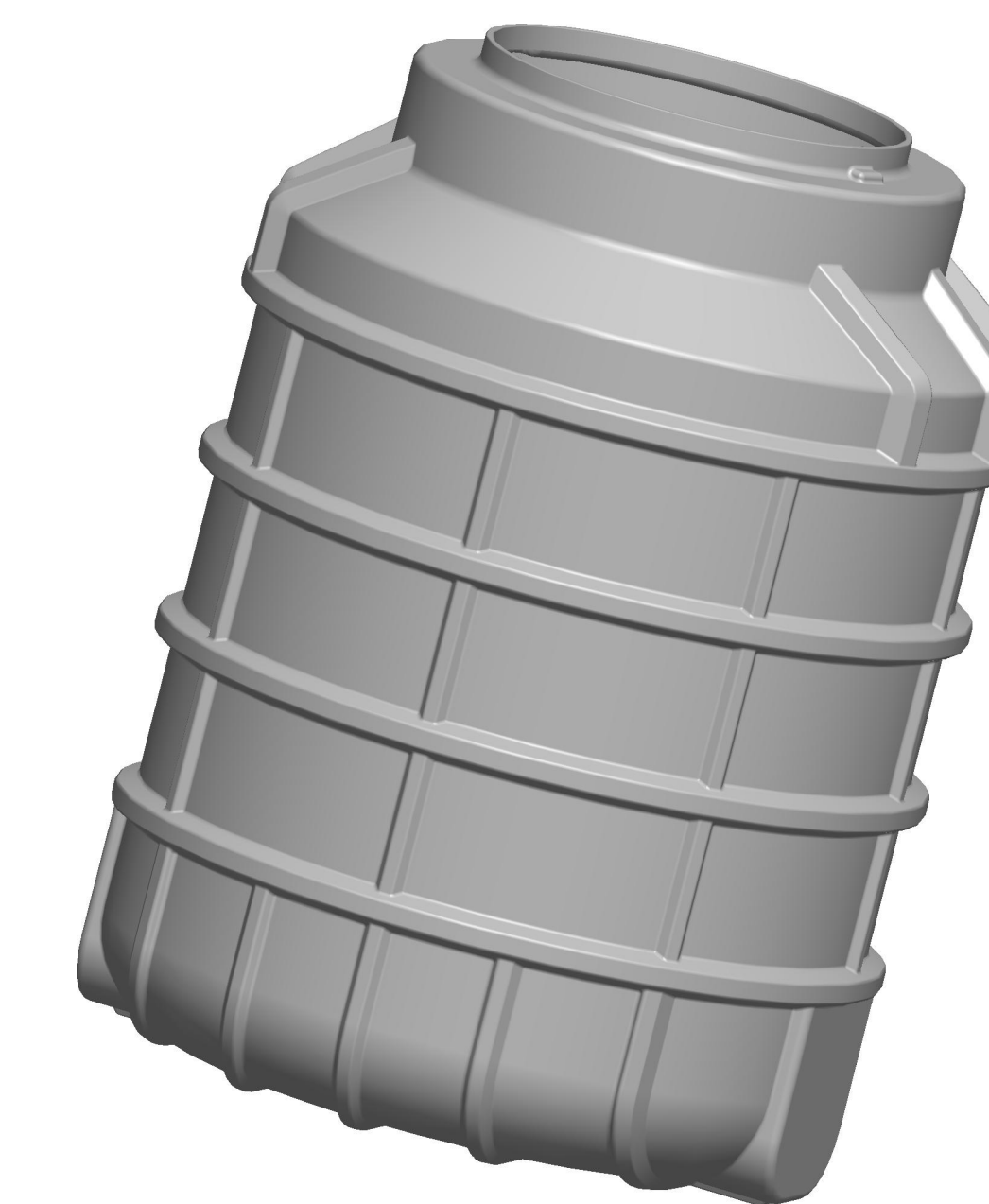
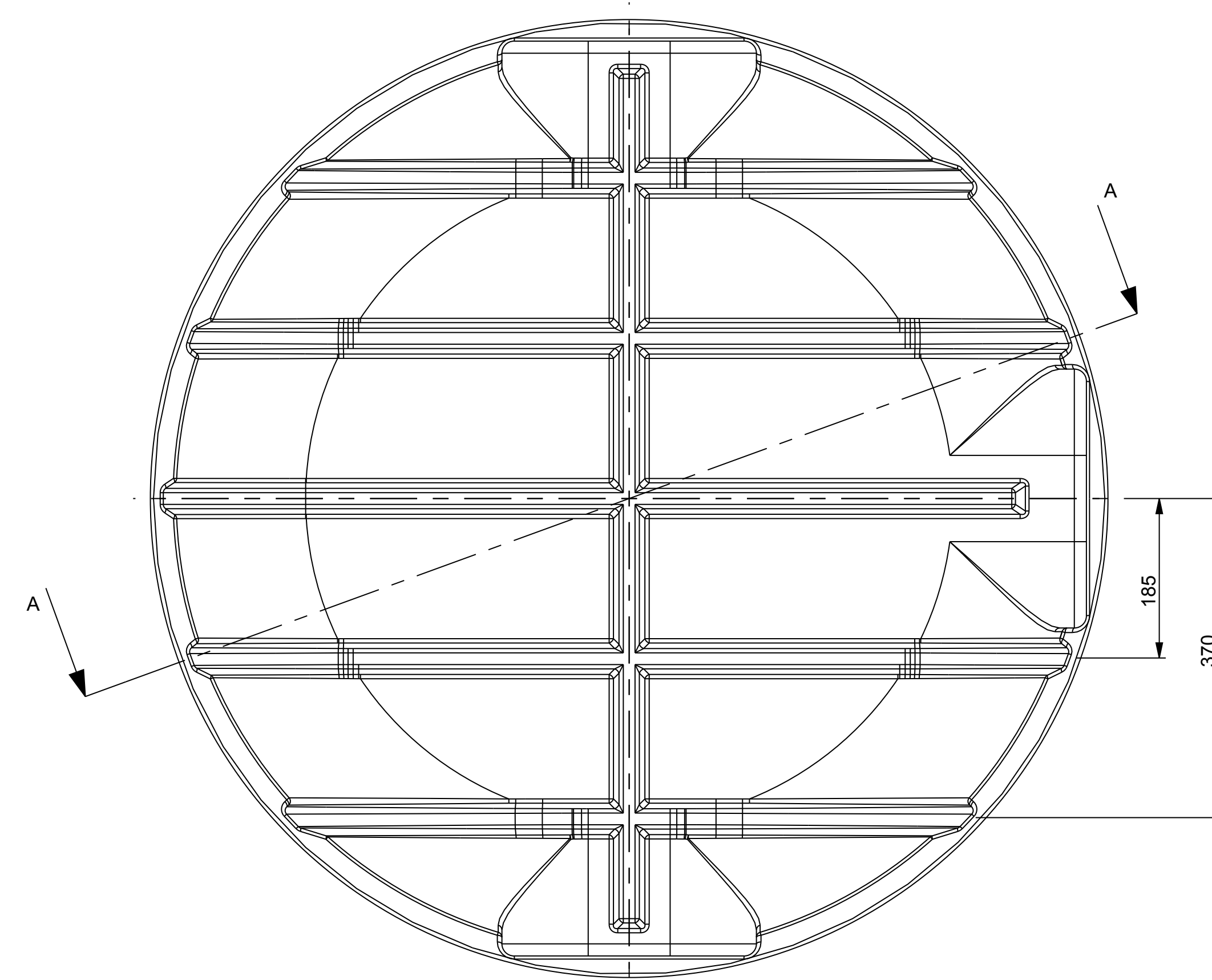
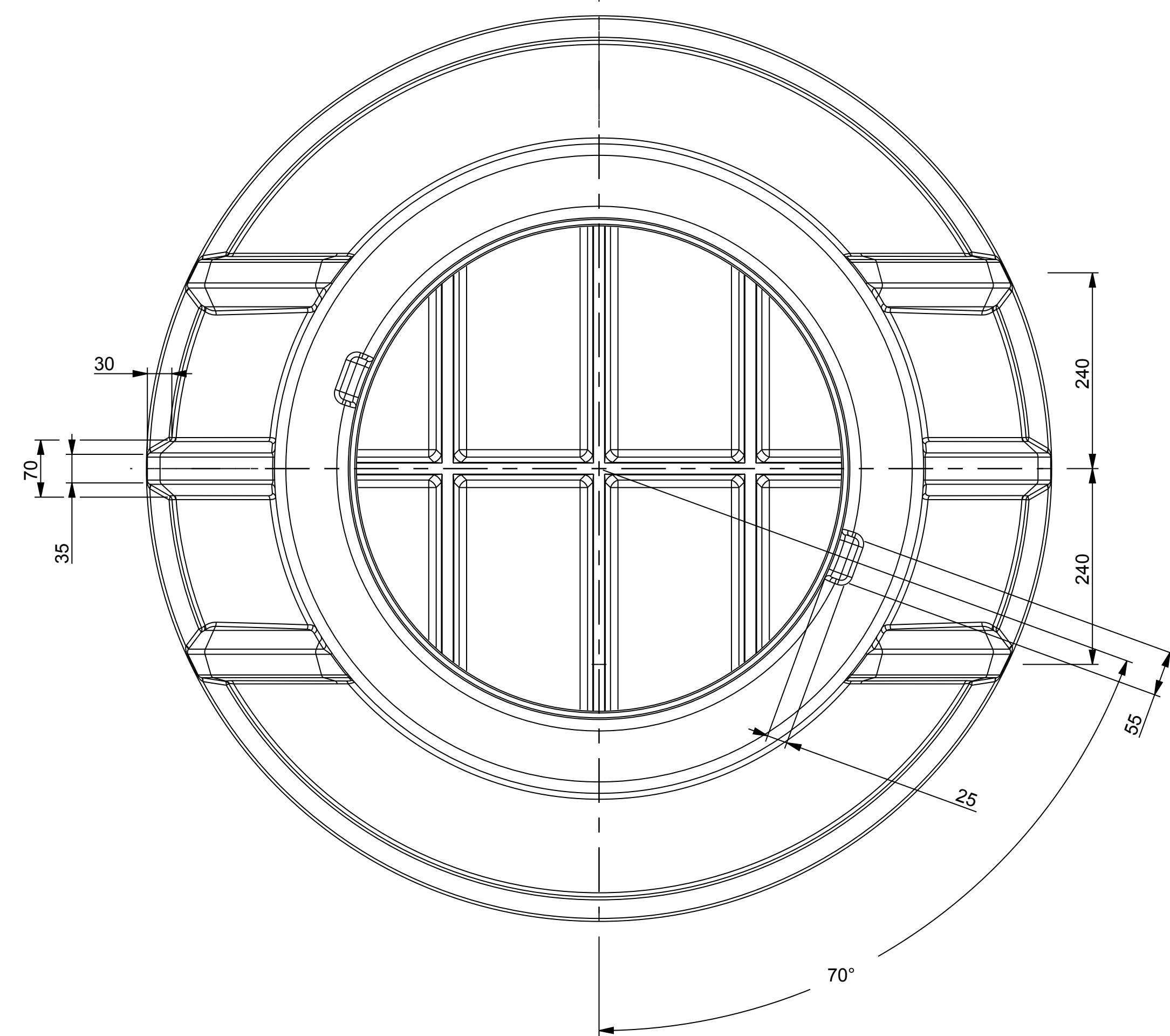
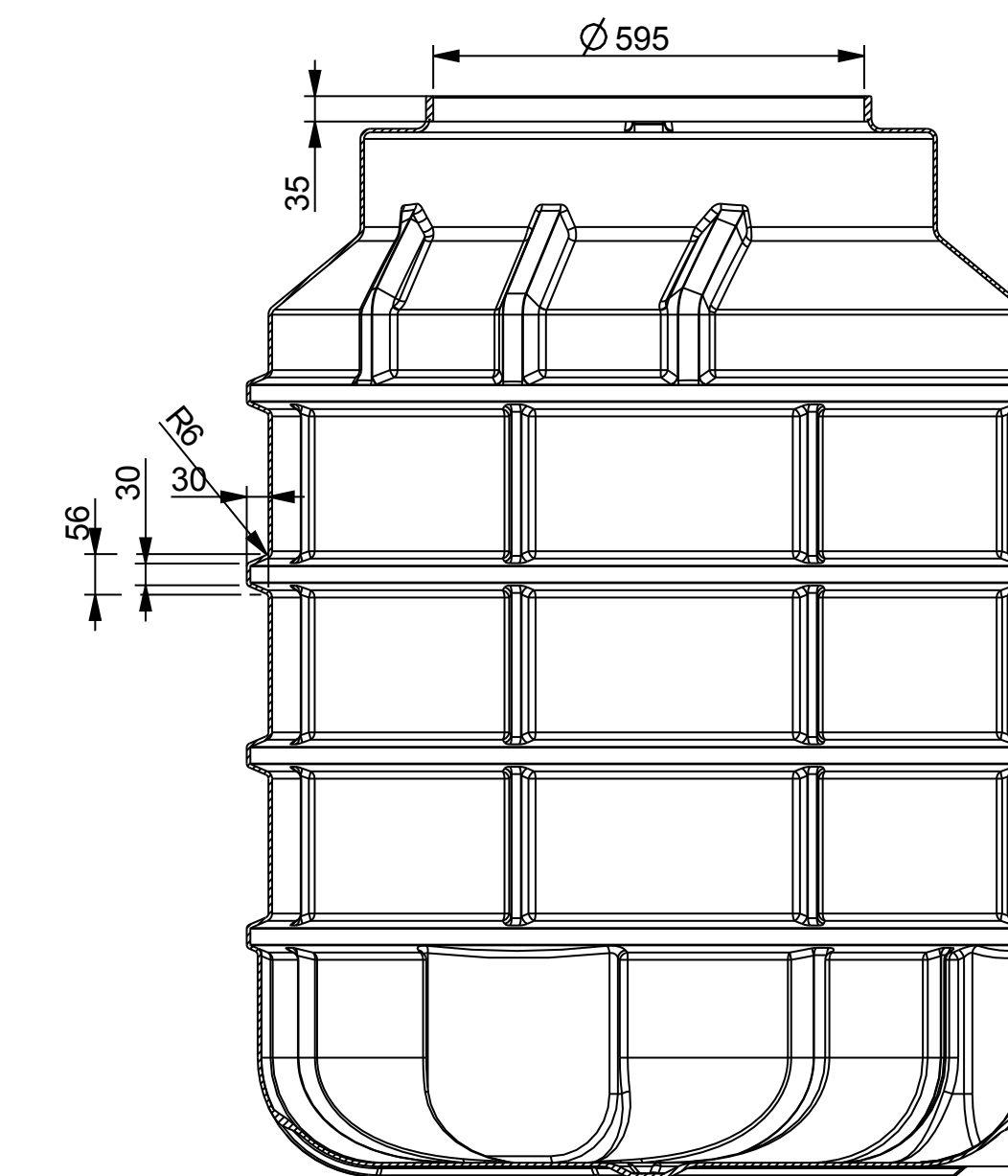


REZ B-B
Meritko 1:10



REZ A-A
Meritko 1:10



		di	PRICMÍTANÍ		Materiál
		ci			Plastobetón
		bi			Ciast hmotnosť
		si			kg
Jméno	Datum	Prábn	CZ Plast		
Meritko	Prorábka	Návrh	Kreslí	Název	150_KJC
C. označení	Technická	Průkazové		Typ	
C. sestavy	Normativní			Číslo výkresu	TANK 15042009
Starý výkres	Schválí				
Nový výkres	Datum	15-Apr-09			List 1 / 1